

# CESAB S300 1.2 - 2.0 t

Elektro-Deichselstapler



Technische Daten



**CESAB**

## CESAB S312 - S314 - S316 - S320 Technische Daten

KENNZEICHEN						
1.1	Hersteller		CESAB	CESAB	CESAB	CESAB
1.2	Modell		S312	S314	S316	S320
1.3	Antrieb		Batterie	Batterie	Batterie	Batterie
1.4	Bedienung		Mitfahr-/Mitgänger	Mitfahr-/Mitgänger	Mitfahr-/Mitgänger	Mitfahr-/Mitgänger
1.5	Tragfähigkeit/Last	Q [kg]	1200	1400	1600	2000
1.6	Lastschwerpunkt	c [mm]	600	600	600	600
1.8	Lastabstand, Mitte Stützarmrad zum Gabelrücken	x [mm]	683	649	649	638
1.9	Radstand	y [mm]	1355	1355	1355	1355
GEWICHTE						
2.1	Eigengewicht inkl. Batterie	[kg]	1349	1489	1489	1691
2.2	Achslast mit Last, Antriebsrad/Stützrad/Stützarmrad	[kg]	480/510/1559	820/214/1855	870/172/2047	600/559/2532
2.3	Achslast ohne Last, Antriebsrad/Stützrad/Stützarmrad	[kg]	340/577/432	510/474/505	510/474/505	350/752/589
BEREIFUNG/FAHRWERK						
3.1	Antriebsrad/Stützräder/Gabelrollen			Friction/Vulkollan®/Vulkollan®		
3.2	Reifengröße vorn	[mm]	Ø 230	Ø 230	Ø 230	Ø 230
3.3	Reifengröße hinten	[mm]	Ø 85	Ø 85	Ø 85	Ø 85
3.4	Zusätzliche Räder (Größe)	[mm]	Ø 125	Ø 125	Ø 125	Ø 125
3.5	Räderanzahl, vorn/hinten (x=angetrieben)		1x2/2 oder 4	1x2/2 oder 4	1x2/2 oder 4	1x2/2 oder 4
3.6	Spurweite vorn	b <sub>10</sub> [mm]	585	585	585	585
3.7	Spurweite hinten	b <sub>11</sub> [mm]	390	390	390	390
GRUNDABMESSUNGEN						
4.2	Höhe, Hubgerüst eingefahren	h <sub>1</sub> [mm]	1995	1946	1946	1946
4.3	Freihub	h <sub>2</sub> [mm]	1556	1478	1478	1378
4.4	Hub	h <sub>3</sub> [mm]	4060	4060	4060	3960
	Hubhöhe	h <sub>23</sub> [mm]	4150	4150	4150	4050
4.5	Höhe, Hubgerüst ausgefahren	h <sub>4</sub> [mm]	4657	4668	4668	4668
4.8	Standhöhe	h <sub>7</sub> [mm]	190	190	190	190
4.9	Deichselhöhe in Fahrposition, min./max. höchste Stellung	h <sub>14</sub> [mm]	1201/1413	1201/1413	1201/1413	1201/1413
	Deichselhöhe in Fahrposition, min./max. niedrigste Stellung	h <sub>14</sub> [mm]	1101/1313	1101/1313	1101/1313	1101/1313
4.15	Gabelhöhe abgesenkt	h <sub>13</sub> [mm]	90	90	90	90
4.19	Gesamtlänge - Plattform oben	l <sub>1</sub> [mm]	2037	2101	2101	2113
	Gesamtlänge - Plattform unten	l <sub>1</sub> [mm]	2489	2563	2563	2574
4.20	Länge einschl. Gabelrücken - Plattform oben	l <sub>2</sub> [mm]	887	951	951	963
	Länge einschl. Gabelrücken - Plattform unten	l <sub>2</sub> [mm]	1339	1413	1413	1424
4.21	Gesamtbreite	b <sub>1</sub> /b <sub>2</sub> [mm]	790/—	790/—	790/—	850/—
4.22	Gabelmaße	s/e/l [mm]	70/180/1150	70/180/1150	70/180/1150	70/185/1150
4.25	Maß über Gabeln	b <sub>5</sub> [mm]	570	570	570	575
4.32	Bodenfreiheit, Mitte Radstand	m <sub>2</sub> [mm]	27,5	27,5	27,5	27,5
4.33	Arbeitsgangbreite bei Palette 1000x1200 quer - Plattform oben	A <sub>st</sub> [mm]	2541	2563	2563	2570
	Arbeitsgangbreite bei Palette 1000x1200 quer - Plattform unten	A <sub>st</sub> [mm]	2990	3012	3012	3019
4.34	Arbeitsgangbreite bei Palette 800x1200 längs - Plattform oben	A <sub>st</sub> [mm]	2435	2462	2462	2471
	Arbeitsgangbreite bei Palette 800x1200 längs - Plattform unten	A <sub>st</sub> [mm]	2884	2911	2911	2920
4.35	Wenderadius - Plattform oben	W <sub>a</sub> [mm]	1581	1581	1581	1581
	Wenderadius - Plattform unten	W <sub>a</sub> [mm]	2030	2030	2030	2030
LEISTUNGSDATEN						
5.1	Fahrgeschwindigkeit, mit/ohne Last 6 km/h Variante	[km/h]	6,0/6,0	6,0/6,0	6,0/6,0	6,0/6,0
	Fahrgeschwindigkeit, mit/ohne Last 8 km/h Variante	[km/h]	7,0/8,0	7,0/8,0	7,0/8,0	—
	Fahrgeschwindigkeit, mit/ohne Last 10 km/h Variante	[km/h]	—	9,0/10,0	9,0/10,0	—
5.2	Hubgeschwindigkeit, mit/ohne Last	[m/s]	0,20/0,36	0,17/0,33	0,15/0,31	0,13/0,24
5.3	Senkgeschwindigkeit, mit/ohne Last	[m/s]	0,45/0,45	0,45/0,45	0,45/0,45	0,38/0,45
5.8	Max. Steigfähigkeit, mit/ohne Last <sup>1)</sup>	[%]	8/12	8/12	8/12	8/12
5.9	Beschleunigungszeit (auf 10 m)	[s]	5.2	5.3	5.5	6.6
5.10	Betriebsbremse		Elektromagnetisch	Elektromagnetisch	Elektromagnetisch	Elektromagnetisch
MOTOR / BATTERIE						
6.1	Fahrmotor, Leistung (S2 60 min) 6 km/h Variante	[kW]	1,8	1,8	1,8	1,8
	Fahrmotor, Leistung (S2 60 min) 8 km/h Variante	[kW]	1,8	1,8	1,8	—
	Fahrmotor, Leistung (S2 60 min) 10 km/h Variante	[kW]	—	2,5	2,5	—
6.2	Hubmotor, Leistung bei S3 15%	[kW]	3	3	3	3
6.4	Batteriespannung/Nennkapazität K5	[V/Ah]	24/300	24/300	24/300	24/300
6.5	Batteriegewicht	[kg]	195-310	195-310	195-300	195-310
6.6	Energieverbrauch nach VDI Zyklus	[kWh/h]	1,04	1,06	1,07	1,06
SONSTIGES						
8.1	Art der Fahrsteuerung		CESAB Drive Control	CESAB Drive Control	CESAB Drive Control	CESAB Drive Control
8.4	Geräuschpegel am Bedienerohr nach EN 12 053	[dB (A)]	66	66	66	67

<sup>1)</sup> Gemäß Betriebsstandards gemessen

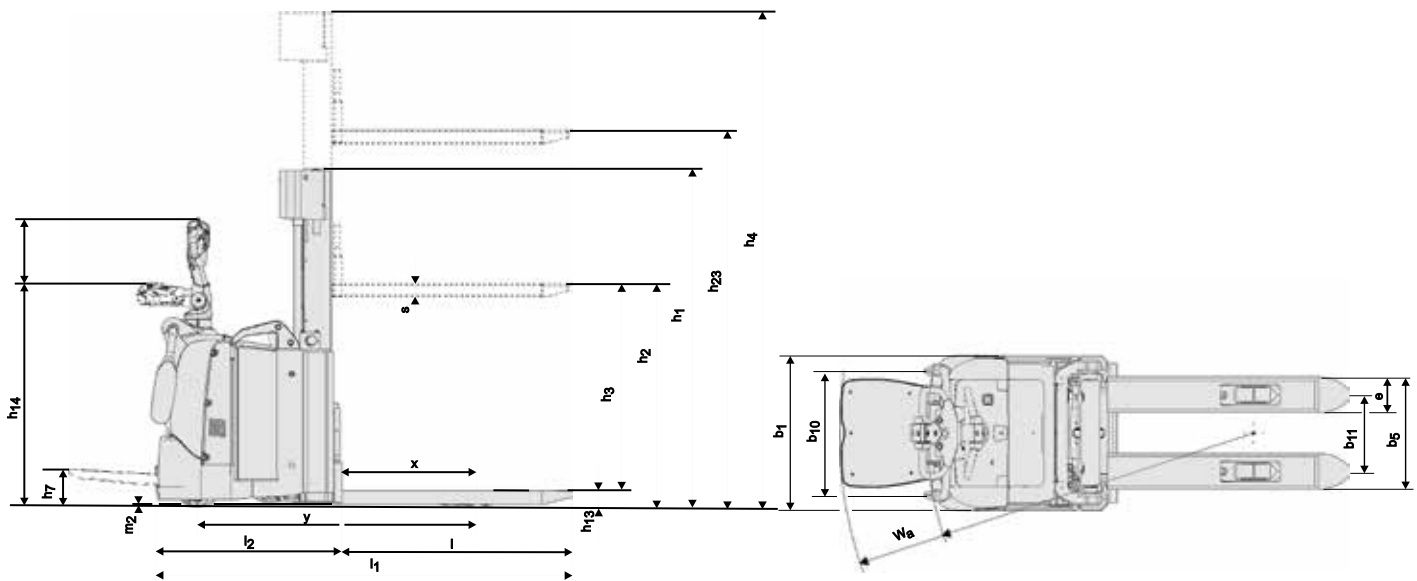
Bitte beachten: Daten basieren auf Standardkonfiguration

Leistungen und Abmessungen der Geräte sind nominal und unterliegen Toleranzen.

Produkte und Spezifikationen können ohne vorherige Ankündigung geändert werden.



## CESAB S312 - S314 - S316 - S320 Maßzeichnung



### Batterieabhängige Abmessungen

		Batteriewechsel Batterieraum	S312				S314				S316				S320			
			nach oben	seitlich	nach oben	seitlich	nach oben	seitlich	nach oben	seitlich	nach oben	seitlich						
			S	L	S	L	S	L	S	L	S	L	S	L	S	L		
1.9	Radstand	y [mm]	1355	1452	1355	1452	1355	1452	1355	1452	1355	1452	1355	1452	1355	1452		
4.19	Gesamtlänge	Plattform oben	$l_1$ [mm]	2037	2136	2036	2136	2101	2198	2101	2198	2101	2198	2101	2198	2113	2210	
		Plattform unten	$l_1$ [mm]	2489	2586	2489	2586	2563	2660	2563	2660	2563	2660	2563	2660	2574	2671	
4.20	Länge einschl. Gabelrücken	Plattform oben	$l_2$ [mm]	887	986	886	986	951	1048	951	1048	951	1048	951	1048	963	1060	
		Plattform unten	$l_2$ [mm]	1339	1436	1339	1436	1413	1510	1413	1510	1413	1510	1413	1510	1424	1521	
4.33	Arbeitsgangbreite bei Palette 1000x1200 quer	Plattform oben	$A_{st}$ [mm]	2541	2637	2541	2637	2563	2659	2563	2659	2563	2659	2563	2659	2570	2666	
		Plattform unten	$A_{st}$ [mm]	2990	3086	2990	3086	3012	3108	3012	3108	3012	3108	3012	3108	3019	3115	
4.34	Arbeitsgangbreite bei Palette 800x1200 längs	Plattform oben	$A_{st}$ [mm]	2435	2531	2435	2531	2462	2558	2462	2558	2462	2558	2462	2558	2471	2567	
		Plattform unten	$A_{st}$ [mm]	2884	2980	2884	2980	2911	3007	2911	3007	2911	3007	2911	3007	2920	3016	
4.35	Wenderadius	Plattform oben	$W_a$ [mm]	1581	1677	1581	1677	1581	1677	1581	1677	1581	1677	1581	1677	1581	1677	
		Plattform unten	$W_a$ [mm]	2030	2126	2030	2126	2030	2126	2030	2126	2030	2126	2030	2126	2030	2126	
6.4	Batteriespannung, Nennkapazität K5	[V/Ah]	24/300	24/500	24/300	24/500	24/300	24/500	24/300	24/500	24/300	24/500	24/300	24/500	24/300	24/500		
6.5	Batteriegewicht min.-max.	[kg]	195-310	345-405	195-300	345-405	195-310	345-405	195-310	345-405	195-310	345-405	195-310	345-405	195-310	345-405		

### Hubgerüstabmessungen

		[mm]	Duplex Tele Freisicht				Duplex Vollfreihub				Triplex Vollfreihub										
			2350	2800	3300	3700	2350	2500	2800	3300	3700	4150	3300	3700	3950	4150	4500	4800	5400	6000	
S312	$h_{23}$ Hubhöhe (h13+h3)	[mm]	2350	2800	3300	3700	2350	2500	2800	3300	3700	4150	3300	3700	3950	4150	4500	4800	5400	6000	
	$h_3$ Masthub	[mm]	2260	2710	3210	3610	2260	2410	2710	3210	3610	4060	3210	3610	3860	4060	4410	4710	—	—	
	$h_1$ Höhe, Mast eingefahren	[mm]	1710	1935	2185	2385	2610	1710	1785	1935	2185	2385	2610	1712	1845	1928	1995	2112	2212	—	—
S314	$h_2$ Freihub, vom Boden bis zur Oberkante Gabeln	[mm]	172	172	172	172	172	1282	1356	1506	1756	1956	2182	1274	1406	1490	1556	1674	1774	—	—
	$h_4$ Höhe, Mast ausgefahren	[mm]	2827	3277	3777	4177	4627	2868	3018	3318	3818	4218	4660	3808	4207	4456	4657	5008	5308	—	—
	$h_1$ Höhe, Mast eingefahren	[mm]	1737	1962	2212	2412	2637	1736	1811	1961	2211	2411	2636	1662	1796	1879	1946	2062	2162	2362	—
S316	$h_2$ Freihub, vom Boden bis zur Oberkante Gabeln	[mm]	—	—	—	—	—	1256	1332	1482	1732	1932	2156	1194	1328	1410	1478	1594	1694	1894	—
	$h_4$ Höhe, Mast ausgefahren	[mm]	2892	3342	3842	4242	4692	2891	3041	3341	3841	4241	4691	3816	4218	4467	4668	5016	5316	5916	—
	$h_1$ Höhe, Mast eingefahren	[mm]	1737	1962	2212	2412	2637	1736	1811	1961	2211	2411	2636	1662	1796	1879	1946	2062	2162	2362	2562
S320	$h_2$ Freihub, vom Boden bis zur Oberkante Gabeln	[mm]	—	—	—	—	—	1256	1332	1482	1732	1932	2156	1194	1328	1410	1478	1594	1694	1894	2096
	$h_4$ Höhe, Mast ausgefahren	[mm]	2892	3342	3842	4242	4692	2891	3041	3341	3841	4241	4691	3816	4218	4467	4668	5016	5316	5916	6520
	$h_1$ Höhe, Mast eingefahren	[mm]	1737	1962	2212	2412	2637	1737	1812	1962	2212	2412	2637	1662	1796	1879	1946	2062	2162	2362	2562

		[mm]	Duplex Tele Freisicht				Duplex Vollfreihub				Triplex Vollfreihub						
			2150	2600	3100	3500	2150	2300	2600	3100	3500	3950	3200	3600	3850	4050	
S320	$h_{23}$ Hubhöhe (h13+h3)	[mm]	2150	2600	3100	3500	2150	2300	2600	3100	3500	3950	3200	3600	3850	4050	
	$h_3$ Masthub	[mm]	2060	2510	3010	3410	2060	2210	2510	3010	3410	3860	3110	3510	3760	3960	
	$h_1$ Höhe, Mast eingefahren	[mm]	1737	1962	2212	2412	2637	1737	1812	1962	2212	2412	2637	1662	1796	1879	1946
S320	$h_2$ Freihub, vom Boden bis zur Oberkante Gabeln	[mm]	—	—	—	—	—	1156	1232	1382	1632	1832	2056	1094	1228	1310	1378
	$h_4$ Höhe, Mast ausgefahren	[mm]	2792	3242	3742	4142	4592	2792	2942	3242	3742	4142	4592	3816	4218	4467	4668

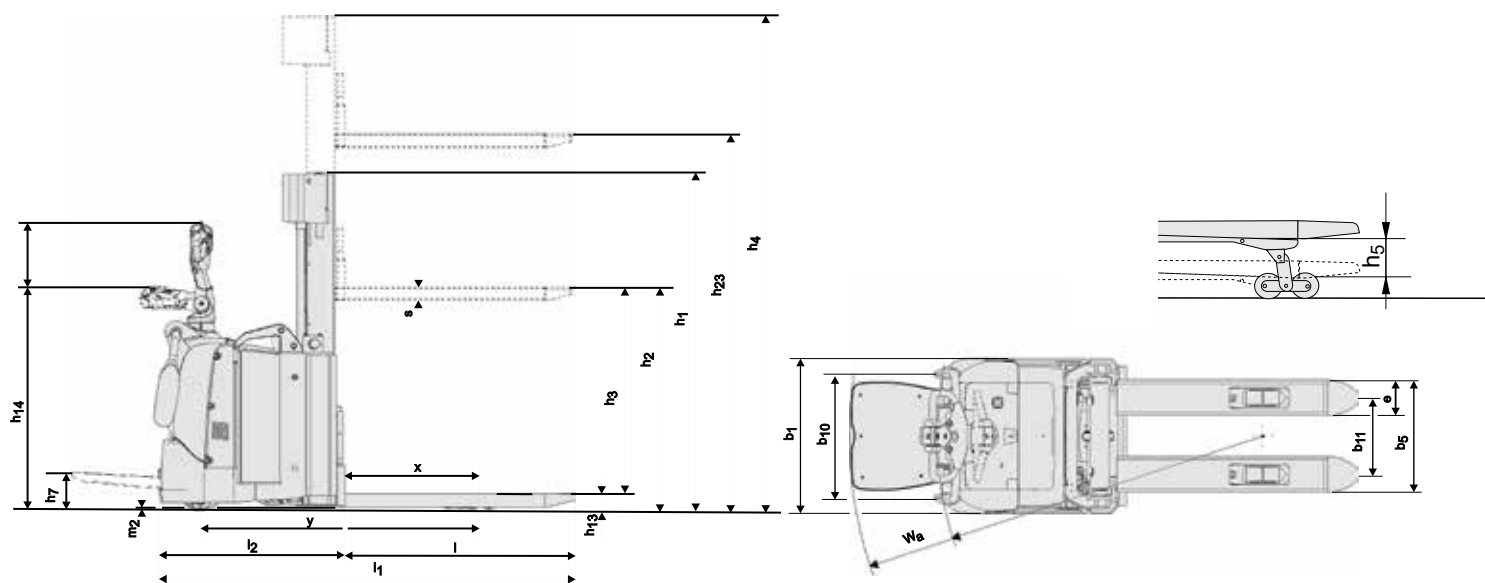
## CESAB S312L - S314L - S316L - S320L Technische Daten

KENNZEICHEN		Hebbare Stützarme	Hebbare Stützarme	Hebbare Stützarme	Hebbare Stützarme	
1.1	Hersteller	CESAB	CESAB	CESAB	CESAB	
1.2	Modell	S312L	S314L	S316L	S320L	
1.3	Antrieb	Batterie	Batterie	Batterie	Batterie	
1.4	Bedienung	Mitfahr-/Mitgänger	Mitfahr-/Mitgänger	Mitfahr-/Mitgänger	Mitfahr-/Mitgänger	
1.5	Tragfähigkeit/Last	Q [kg]	1200	1400	1600	2000
	Tragfähigkeit Stützarme	Q [kg]	2000	2000	2000	2000
1.6	Lastschwerpunkt	c [mm]	600	600	600	600
1.8	Lastabstand, Mitte Stützarmrad zum Gabelrücken bei gesenkten Stützarmen	ab-x [mm]	694	661	661	644
	Lastabstand, Mitte Stützarmrad zum Gabelrücken bei gesenkten Stützarmen	ab-x [mm]	725	692	692	675
1.9	Radstand bei gehobenen Stützarmen	y [mm]	1408	1408	1408	1408
	Radstand bei abgesenkten Stützarmen	y [mm]	1439	1439	1439	1439
<b>GEWICHTE</b>						
2.1	Eigengewicht inkl. Batterie	[kg]	1349	1489	1489	1691
2.2	Achslast mit Last, Antriebsrad/Stützrad/Stützarmrad	[kg]	680/249/1620	820/143/1926	870/94/2125	680/384/2627
2.3	Achslast ohne Last, Antriebsrad/Stützrad/Stützarmrad	[kg]	400/496/453	510/450/529	510/529/450	400/676/615
<b>BEREIFUNG/FAHRWERK</b>						
3.1	Antriebsrad/Stützräder/Gabelrollen		Friction/Vulkollan®/Vulkollan®			
3.2	Reifengröße vorn	[mm]	Ø 230	Ø 230	Ø 230	Ø 230
3.3	Reifengröße hinten	[mm]	Ø 85	Ø 85	Ø 85	Ø 85
3.4	Zusätzliche Räder (Größe)	[mm]	Ø 125	Ø 125	Ø 125	Ø 125
3.5	Räderanzahl, vorn/hinten (x=angetrieben)		1x2/2 oder 4	1x2/2 oder 4	1x2/2 oder 4	1x2/2 oder 4
3.6	Spurweite vorn	b <sub>10</sub> [mm]	585	585	585	585
3.7	Spurweite hinten	b <sub>11</sub> [mm]	390	390	390	390
<b>GRUNDABMESSUNGEN</b>						
4.2	Höhe, Hubgerüst eingefahren	h <sub>1</sub> [mm]	1995	1946	1946	1946
4.3	Freihub	h <sub>2</sub> [mm]	1556	1478	1478	1378
4.4	Hub	h <sub>3</sub> [mm]	4060	4060	4060	3960
	Hubhöhe	h <sub>23</sub> [mm]	4150	4150	4150	4050
4.5	Höhe, Hubgerüst ausgefahren	h <sub>4</sub> [mm]	4657	4668	4668	4668
4.6	Initialhub	h <sub>5</sub> [mm]	120	120	120	120
4.8	Standhöhe	h <sub>7</sub> [mm]	190	190	190	190
4.9	Deichselhöhe in Fahrposition, min./max. höchste Stellung	h <sub>14</sub> [mm]	1201/1413	1201/1413	1201/1413	1201/1413
	Deichselhöhe in Fahrposition, min./max. niedrigste Stellung	h <sub>14</sub> [mm]	1101/1313	1101/1313	1101/1313	1101/1313
4.15	Gabelhöhe abgesenkt	h <sub>13</sub> [mm]	90	90	90	90
4.19	Gesamtlänge - Plattform oben	l <sub>1</sub> [mm]	2085	2106	2106	2129
	Gesamtlänge - Plattform unten	l <sub>1</sub> [mm]	2532	2565	2565	2577
4.20	Länge einschl. Gabelrücken - Plattform oben	l <sub>2</sub> [mm]	935	956	956	979
	Länge einschl. Gabelrücken - Plattform unten	l <sub>2</sub> [mm]	1382	1415	1415	1427
4.21	Gesamtbreite	b <sub>1</sub> /b <sub>2</sub> [mm]	790/—	790/—	790/—	850/—
4.22	Gabelmaße	s/e/l [mm]	70/180/1150	70/180/1150	70/180/1150	70/185/1150
4.25	Maß über Gabeln	b <sub>5</sub> [mm]	570	570	570	570
4.32	Bodenfreiheit, Mitte Radstand	m <sub>2</sub> [mm]	19,5	19,5	19,5	19,5
4.33	Arbeitsgangbreite bei Palette 1000x1200 quer - Plattform oben	A <sub>st</sub> [mm]	2619	2639	2639	2650
	Arbeitsgangbreite bei Palette 1000x1200 quer - Plattform unten	A <sub>st</sub> [mm]	3068	3088	3088	3099
4.34	Arbeitsgangbreite bei Palette 800x1200 längs - Plattform oben	A <sub>st</sub> [mm]	2510	2536	2536	2550
	Arbeitsgangbreite bei Palette 800x1200 längs - Plattform unten	A <sub>st</sub> [mm]	2959	2985	2985	2999
4.35	Wenderadius - Plattform oben	W <sub>a</sub> [mm]	1665	1665	1665	1665
	Wenderadius - Plattform unten	W <sub>b</sub> [mm]	2114	2114	2114	2114
<b>LEISTUNGSDATEN</b>						
5.1	Fahrgeschwindigkeit, mit/ohne Last 6 km/h Variante	[km/h]	6,0/6,0	6,0/6,0	6,0/6,0	6,0/6,0
	Fahrgeschwindigkeit, mit/ohne Last 8 km/h Variante	[km/h]	7,0/8,0	7,0/8,0	7,0/8,0	—
	Fahrgeschwindigkeit, mit/ohne Last 10 km/h Variante	[km/h]	—	9,0/10,0	9,0/10,0	—
5.2	Hubgeschwindigkeit, mit/ohne Last	[m/s]	0,20/0,36	0,17/0,33	0,15/0,31	0,13/0,24
5.3	Senkgeschwindigkeit, mit/ohne Last	[m/s]	0,45/0,45	0,45/0,45	0,45/0,45	0,38/0,45
5.8	Max. Steigfähigkeit, mit/ohne Last <sup>1)</sup>	[%]	8/12	8/12	8/12	8/12
5.9	Beschleunigungszeit (auf 10 m)	[s]	5,2	5,3	5,5	6,6
5.10	Betriebsbremse		Elektromagnetisch	Elektromagnetisch	Elektromagnetisch	Elektromagnetisch
<b>MOTOR / BATTERIE</b>						
6.1	Fahrmotor, Leistung (S2 60 min) 6 km/h Variante	[kW]	1,8	1,8	1,8	1,8
	Fahrmotor, Leistung (S2 60 min) 8 km/h Variante	[kW]	1,8	1,8	1,8	—
	Fahrmotor, Leistung (S2 60 min) 10 km/h Variante	[kW]	—	2,5	2,5	—
6.2	Hubmotor, Leistung bei S3 15%	[kW]	3	3	3	3
6.4	Batteriespannung/Nennkapazität K5	[V/Ah]	24/300	24/300	24/300	24/300
6.5	Batteriegewicht	[kg]	195-310	195-310	195-310	195-310
6.6	Energieverbrauch nach VDI Zyklus	[kWh/h]	1,04	1,06	1,07	1,06
<b>SONSTIGES</b>						
8.1	Art der Fahrsteuerung		CESAB Drive Control	CESAB Drive Control	CESAB Drive Control	CESAB Drive Control
8.4	Geräuschpegel am Bedienerohr nach EN 12 053	[dB (A)]	66	66	66	67

<sup>1)</sup> Gemäß Betriebsstandards gemessen. Bitte beachten: Daten basieren auf Standardkonfiguration Leistungen und Abmessungen der Geräte sind nominal und unterliegen Toleranzen. Produkte und Spezifikationen können ohne vorherige Ankündigung geändert werden.



## CESAB S312L - S314L - S316L - S320L Maßzeichnung



### Batterieabhängige Abmessungen

	Batteriewechsel Batterieraum	S312L				S314L				S316L				S320L				
		nach oben S	seitlich L	nach oben S	seitlich L	nach oben S	seitlich L	nach oben S	seitlich L	nach oben S	seitlich L	nach oben S	seitlich L	nach oben S	seitlich L			
1.9 Radstand bei gehobenen Stützarmen	y [mm]	1408	1505	1408	1505	1408	1505	1408	1505	1408	1505	1408	1505	1408	1505	1408	1505	
Radstand bei gesenkten Stützarmen	y [mm]	1439	1536	1436	1536	1439	1536	1439	1536	1439	1536	1439	1536	1439	1536	1439	1536	
4.19 Gesamtlänge	Plattform oben Plattform unten	$l_1$ $l_1$	2085 2532	2181 2631	2085 2532	2181 2631	2106 2565	2203 2665	2106 2665	2203 2665	2106 2665	2203 2665	2106 2665	2129 2577	2226 2674	2129 2577	2226 2674	
4.20 Länge einschl. Gabelrücken	Plattform oben Plattform unten	$l_2$ $l_2$	935 1382	1031 1481	935 1382	1031 1481	956 1415	1053 1515	956 1415	1053 1515	956 1415	1053 1515	956 1415	979 1427	1076 1524	979 1427	1076 1524	
4.33 Arbeitsgangbreite bei Palette 1000x1200 quer	Plattform oben Plattform unten	$A_{st}$ $A_{st}$	2619 3068	2715 3165	2619 3068	2715 3165	2639 3088	2735 3185	2639 3088	2735 3185	2639 3088	2735 3185	2639 3088	3099 3196	2746 3196	2650 3099	2746 3196	
4.34 Arbeitsgangbreite bei Palette 800x1200 längs	Plattform oben Plattform unten	$A_{st}$ $A_{st}$	2510 2959	2606 3056	2510 2959	2606 3056	2536 2985	2632 3082	2536 2985	2632 3082	2536 2985	2632 3082	2536 2985	2550 2999	2646 3096	2550 2999	2646 3096	
4.35 Wenderadius	Plattform oben Plattform unten	$W_a$ $W_a$	1665 2114	1761 2211	1665 2114	1761 2211	1665 2114	1761 2211	1665 2114	1761 2211	1665 2114	1761 2211	1665 2114	1761 2211	1665 2114	1761 2211	1665 2114	
6.4 Batteriespannung, Nennkapazität K5		[V/Ah]	24/300	24/500	24/300	24/500	24/300	24/500	24/300	24/500	24/300	24/500	24/300	24/500	24/300	24/500	24/300	24/500
6.5 Batteriegewicht min.-max.		[kg]	195-310	345-405	195-300	345-405	195-310	345-405	195-310	345-405	195-310	345-405	195-310	345-405	195-310	345-405	195-310	345-405

### Hubgerüstabmessungen

		[mm]	Duplex Tele Freisicht				Duplex Vollfreihub				Triplex Vollfreihub											
			2350	2800	3300	3700	4150	1950	2350	2800	3300	3700	4150	3300	3700	3950	4150	4500	4800	5400	6000	
S312L	$h_{23}$ Hubhöhe ( $h_{13}+h_3$ )	[mm]	2260	2710	3210	3610	4060	1860	2260	2410	2710	3210	3610	4060	3210	3610	3860	4060	4410	4710	—	—
	$h_3$ Masthub	[mm]	1710	1935	2185	2385	2610	1510	1710	1785	1935	2185	2385	2610	1712	1845	1928	1995	2112	2212	—	—
	$h_1$ Höhe, Mast eingefahren	[mm]	172	172	172	172	172	1082	1282	1356	1506	1756	1956	2182	1274	1406	1490	1556	1674	1774	—	—
	$h_2$ Freihub, vom Boden bis zur Oberkante Gabeln	[mm]	2827	3277	3777	4177	4627	2468	2868	3018	3318	3818	4218	4660	3808	4207	4456	4657	5008	5308	—	—
S314L	$h_1$ Höhe, Mast eingefahren	[mm]	1737	1962	2212	2412	2637	—	1736	1811	1961	2211	2411	2636	1662	1796	1879	1946	2062	2162	2362	—
	$h_2$ Freihub, vom Boden bis zur Oberkante Gabeln	[mm]	—	—	—	—	—	1256	1332	1482	1732	1932	2156	1194	1328	1410	1478	1594	1694	1894	—	
	$h_4$ Höhe, Mast ausgefahren	[mm]	2892	3342	3842	4242	4692	—	2891	3041	3341	3841	4241	4691	3816	4218	4467	4668	5016	5316	5916	—
	$h_1$ Höhe, Mast eingefahren	[mm]	1737	1962	2212	2412	2637	1536	1736	1811	1961	2211	2411	2636	1662	1796	1879	1946	2062	2162	2362	2562
S316L	$h_2$ Freihub, vom Boden bis zur Oberkante Gabeln	[mm]	—	—	—	—	—	1056	1256	1332	1482	1732	1932	2156	1194	1328	1410	1478	1594	1694	1894	2096
	$h_4$ Höhe, Mast ausgefahren	[mm]	2892	3342	3842	4242	4692	2491	2891	3041	3341	3841	4241	4691	3816	4218	4467	4668	5016	5316	5916	6520
	$h_{23}$ Hubhöhe ( $h_{13}+h_3$ )	[mm]	2150	2600	3100	3500	3950	2150	2300	2600	3100	3500	3950	3200	3600	3850	4050	—	—	—	—	
	$h_3$ Masthub	[mm]	2060	2510	3010	3410	3860	2060	2210	2510	3010	3410	3860	3110	3510	3760	3960	—	—	—	—	
S320L	$h_1$ Höhe, Mast eingefahren	[mm]	1737	1962	2212	2412	2637	1737	1812	1962	2212	2412	2637	1662	1796	1879	1946	—	—	—	—	
	$h_2$ Freihub, vom Boden bis zur Oberkante Gabeln	[mm]	—	—	—	—	—	1156	1232	1382	1632	1832	2056	1094	1228	1310	1378	—	—	—	—	
	$h_4$ Höhe, Mast ausgefahren	[mm]	2792	3242	3742	4142	4592	2792	2942	3242	3742	4142	4592	3816	4218	4467	4668	—	—	—	—	
	$h_{23}$ Hubhöhe ( $h_{13}+h_3$ )	[mm]	2150	2600	3100	3500	3950	2150	2300	2600	3100	3500	3950	3200	3600	3850	4050	—	—	—	—	

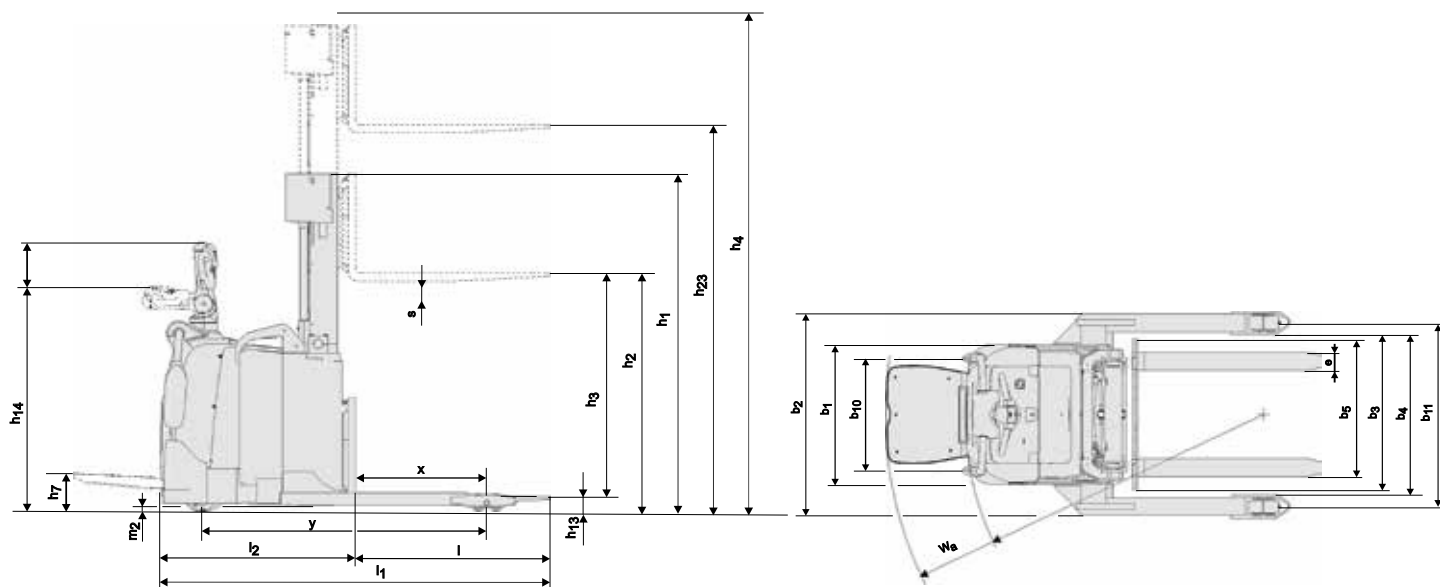
## CESAB S314S Technische Daten

KENNZEICHEN				Spreiz-Stützarme
1.1	Hersteller			CESAB
1.2	Modell			S314S
1.3	Antrieb			Batterie
1.4	Bedienung			Mitfahr-/Mitgänger
1.5	Tragfähigkeit/Last	Q	[kg]	1400
1.6	Lastschwerpunkt	c	[mm]	600
1.8	Lastabstand, Mitte Stützarmrad zum Gabelrücken	x	[mm]	758
1.9	Radstand	y	[mm]	1454
GEWICHTE				
2.1	Eigengewicht inkl. Batterie		[kg]	1539
2.2	Achslast mit Last, Antriebsrad/Stützrad/Stützarmrad		[kg]	550/610/1779
2.3	Achslast ohne Last, Antriebsrad/Stützrad/Stützarmrad		[kg]	330/687/522
BEREIFUNG/FAHRWERK				
3.1	Antriebsrad/Stützräder/Gabelrollen			Friction/Vulkollan®/Vulkollan®
3.2	Reifengröße vorn		[mm]	Ø 230
3.3	Reifengröße hinten		[mm]	Ø 140/ Ø 85
3.4	Zusätzliche Räder (Größe)		[mm]	Ø 125
3.5	Räderanzahl, vorn/hinten (x=angetrieben)			1x + 2 / 2 or 4
3.6	Spurweite hinten	b <sub>10</sub>	[mm]	585
3.7	Spurweite hinten	b <sub>11</sub>	[mm]	985
GRUNDABMESSUNGEN				
4.2	Höhe, Hubgerüst eingefahren	h <sub>1</sub>	[mm]	1946
4.3	Freihub	h <sub>2</sub>	[mm]	1478
4.4	Hub	h <sub>3</sub>	[mm]	4060
	Hubhöhe	h <sub>23</sub>	[mm]	4100
4.5	Höhe, Hubgerüst ausgefahren	h <sub>4</sub>	[mm]	4668
4.8	Standhöhe (optional Plattform)	h <sub>7</sub>	[mm]	190
4.9	Deichselhöhe in Fahrposition, min./max. höchste Stellung	h <sub>14</sub>	[mm]	1201/1413
	Deichselhöhe in Fahrposition, min./max. niedrigste Stellung	h <sub>14</sub>	[mm]	1101/1313
4.10	Stützarmhöhe	h <sub>10</sub>	[mm]	140 or 93
4.15	Gabelhöhe abgesenkt	h <sub>13</sub>	[mm]	50
4.19	Gesamtlänge - Plattform oben	l <sub>1</sub>	[mm]	2115
	Gesamtlänge - Plattform unten	l <sub>1</sub>	[mm]	2548
4.20	Länge einschl. Gabelrücken - Plattform oben	l <sub>2</sub>	[mm]	965
	Länge einschl. Gabelrücken - Plattform unten	l <sub>2</sub>	[mm]	1398
4.21	Gesamtbreite	b <sub>1</sub> /b <sub>2</sub>	[mm]	790/1172
4.22	Gabelmaße	s/e/l	[mm]	40/100/1150
4.25	Maß über Gabeln	b <sub>5</sub>	[mm]	250-890
4.26	Bodenfreiheit mit Last, unter Hubgerüst	b <sub>4</sub>	[mm]	900
4.32	Bodenfreiheit, Mitte Radstand	m <sub>2</sub>	[mm]	40/32,5
4.33	Arbeitsgangbreite bei Palette 1000x1200 quer - Plattform oben	A <sub>st</sub>	[mm]	2594
	Arbeitsgangbreite bei Palette 1000x1200 quer - Plattform unten	A <sub>st</sub>	[mm]	3044
4.34	Arbeitsgangbreite bei Palette 800x1200 längs - Plattform oben	A <sub>st</sub>	[mm]	2473
	Arbeitsgangbreite bei Palette 800x1200 längs - Plattform unten	A <sub>st</sub>	[mm]	2923
4.35	Wenderadius - Plattform oben	W <sub>a</sub>	[mm]	1677
	Wenderadius - Plattform unten	W <sub>a</sub>	[mm]	2127
LEISTUNGSDATEN				
5.1	Fahrgeschwindigkeit, mit/ohne Last	6 km/h Variante	[km/h]	6,0/6,0
	Fahrgeschwindigkeit, mit/ohne Last	8 km/h Variante	[km/h]	7,0/8,0
5.2	Hubgeschwindigkeit, mit/ohne Last		[m/s]	0,17/0,33
5.3	Senkgeschwindigkeit, mit/ohne Last		[m/s]	0,45/0,45
5.8	Max. Steigfähigkeit, mit/ohne Last		[%]	8/12
5.9	Beschleunigungszeit (auf 10 m)		[s]	7.1
5.10	Betriebsbremse			Elektromagnetisch
MOTOR / BATTERIE				
6.1	Fahrmotor, Leistung S2 60 min		[kW]	1,8
6.2	Hubmotor, Leistung bei S3 15%		[kW]	3
6.4	Batteriespannung/Nennkapazität K5		[V/Ah]	24/300
6.5	Batteriegewicht		[kg]	195-310
6.6	Energieverbrauch nach VDI Zyklus		[kWh/h]	1,078
SONSTIGES				
8.1	Art der Fahrsteuerung			CESAB Drive Control
8.4	Geräuschpegel am Bedienerohr nach EN 12 053		[dB (A)]	66

<sup>1)</sup> Gemäß Betriebsstandards gemessen.  
 Daten basieren auf Standardkonfiguration.  
 Leistungen und Abmessungen der Geräte sind nominal und unterliegen Toleranzen.  
 Produkte und Spezifikationen können ohne vorherige Ankündigung geändert werden.



## CESAB S314S Maßzeichnung



## Batterieabhängige Abmessungen

		Batteriewechsel		S314S nach oben		S314S mit Rückenstütze nach oben	
		Batterieraum		klein	groß	klein	groß
1.9	Radstand	y	[mm]	1454	1551	1454	1551
4.19	Gesamtlänge	Plattform oben	$l_1$	2115	2212	—	—
		Plattform unten	$l_1$	2548	2645	2562	2659
4.20	Länge einschl. Gabelrücken	Plattform oben	$l_2$	965	1062	—	—
		Plattform unten	$l_2$	1398	1495	1412	1509
4.33	Arbeitsgangbreite bei Palette 1000x1200 quer	Plattform oben	$A_{st}$	2594	2691	—	—
		Plattform unten	$A_{st}$	3044	3141	3219	3316
4.34	Arbeitsgangbreite bei Palette 800x1200 längs	Plattform oben	$A_{st}$	2473	2570	—	—
		Plattform unten	$A_{st}$	2923	3020	3098	3195
4.35	Wenderadius	Plattform oben	$W_a$	1677	1774	—	—
		Plattform unten	$W_a$	2127	2224	2302	2399
6.4	Batteriespannung, Nennkapazität K5		[V/Ah]	24/300	24/500	24/300	24/500
6.5	Batteriegewicht min.-max.		[kg]	195-310	345-405	195-310	345-405

## Hubgerüstabmessungen

S314S		Duplex Tele Open View					Duplex Freelift					Triplex Freelift							
$h_{23}$	Hubhöhe ( $h_{13}+h_3$ )	[mm]	2300	2750	3250	3650	4100	2300	2450	2750	3250	3650	4100	3650	3900	4100	4450	4750	5350
$h_3$	Masthub	[mm]	2210	2660	3160	3560	4010	2210	2360	2660	3160	3560	4010	3560	3810	4010	4360	4660	5260
$h_1$	Höhe, Mast eingefahren	[mm]	1737	1962	2212	2412	2637	1736	1811	1961	2211	2411	2636	1796	1879	1946	2062	2162	2362
$h_2$	Freihub, vom Boden bis zur Oberkante Gabeln	[mm]	—	—	—	—	—	1256	1332	1482	1732	1932	2156	1328	1410	1478	1594	1694	1894
$h_4$	Höhe, Mast ausgefahren	[mm]	2892	3342	3842	4242	4692	2891	3041	3341	3841	4241	4691	4218	4467	4668	5016	5316	5916

