

CESAB S100 1.0 t

Elektro-Deichselstapler



Technische Daten



CESAB

CESAB S110 - S110S Technische Daten

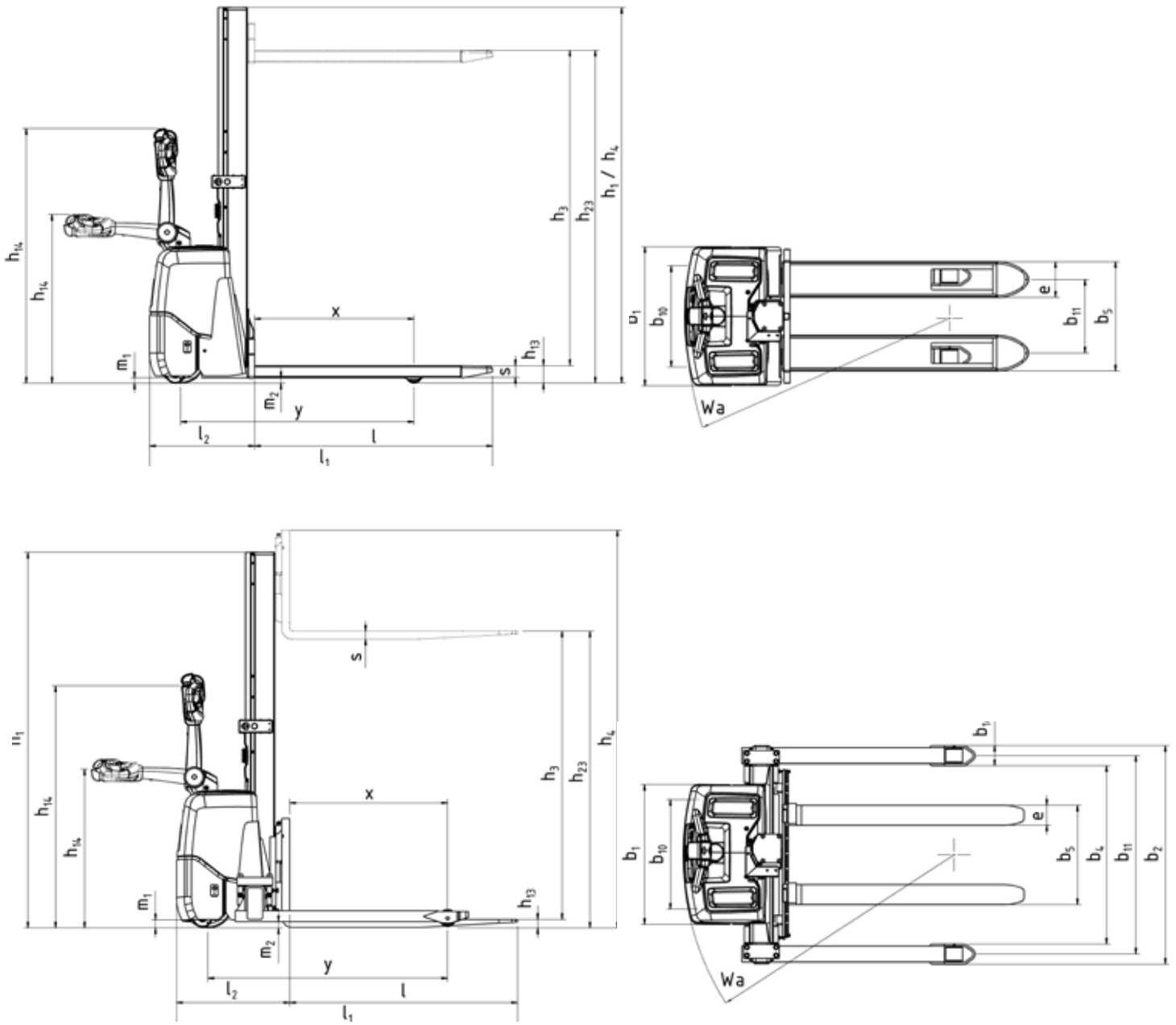
KENNZEICHEN					
1.1	Hersteller		CESAB	CESAB	
1.2	Typzeichen des Herstellers		S110	S110S	
1.3	Antrieb		Batterie	Batterie	
1.4	Bedienung		Geh	Geh	
1.5	Tragfähigkeit/Last	Q	[kg]	1000	1000
1.6	Lastschwerpunktabstand	c	[mm]	600	600
1.8	Lastabstand	x	[mm]	805	800
1.9	Radstand	y	[mm]	1178	1210
GEWICHT					
2.1	Eigengewicht inkl. Batterie		[kg]	467	560
2.2	Achslast mit Last vorn/hinten		[kg]	353/151/963	580/-/515
2.3	Achslast ohne Last vorn/hinten		[kg]	230/123/114	400/-/80
RÄDER, FAHRWERK					
3.1	Bereifung, vorn/hinten			PU/PU/PU	PU/-/PU
3.2	Reifengröße, vorn		[mm]	Ø250x60	Ø250x60
3.3	Reifengröße, hinten		[mm]	Ø85x77	Ø85x77
3.4	Räder optional		[mm]	Ø100x40	-
3.5	Räder, Anzahl vorn/hinten (x=angetrieben)			2+1x/2	1x/2
3.6	Spurweite, vorn	b ₁₀	[mm]	506	506
3.7	Spurweite, hinten	b ₁₁	[mm]	364	1000 -1400
GRUNDABMESSUNGEN					
4.2	Höhe Hubgerüst eingefahren	h ₁	[mm]	1890	1890
4.4	Hub	h ₃	[mm]	1495	1500
	Hubhöhe	h ₂₃	[mm]	1580	1540
4.5	Höhe Hubgerüst ausgefahren	h ₄	[mm]	1890	2040
4.9	Deichselhöhe in Betrieb	h ₁₄	[mm]	858/1222	858/1222
4.15	Gabelhöhe abgeseckt	h ₁₃	[mm]	85	50
4.19	Gesamtlänge	l ₁	[mm]	1680	1722
4.20	Länge einschl. Gabelrücken	l ₂	[mm]	530	572
4.21	Gesamtbreite	b ₁ /b ₂	[mm]	700	700/1100 -1500
4.22	Gabelzinkenmaße	s/e/l	[mm]	60/180/1150	40/100/1150
4.25	Maß über Gabel	b ₅	[mm]	550	250-800
4.26	Breite zwischen Stützarmen	b ₄	[mm]	-	900 -1300
4.27	Stützarm-Maße	b ₁₄	[mm]	-	100
4.31	Bodenfreiheit mit Last, unter Hubgerüst	m ₁	[mm]	49	49
4.32	Bodenfreiheit Mitte Radstand	m ₂	[mm]	26	26
4.34	Arbeitsgangbreite bei Palette 800x1200 längs	A _{st}	[mm]	2100	2130
4.35	Wenderadius	W ₈	[mm]	1340	1365
LEISTUNGSDATEN					
5.1	Fahrgeschwindigkeit mit/ohne Last		[km/h]	4.5/5.5	4.5/5.5
5.2	Hubgeschwindigkeit mit/ohne Last		[m/s]	0.12/0.21	0.10/0.19
5.3	Senkgeschwindigkeit mit/ohne Last		[m/s]	0.15/0.14	0.15/0.14
5.8	max. Steigfähigkeit mit/ohne Last ¹⁾		[%]	6/10	6/10
5.10	Betriebsbremse			Elektromagnetisch	Elektromagnetisch
MOTOR					
6.1	Fahrmotor, Leistung S2 60 min.		[kW]	0.7	0.7
6.2	Hubmotor, Leistung bei S3 11%		[kW]	1.2	1.2
6.4	Batteriespannung, Nennkapazität		[V/Ah]	2x12/63	2x12/63
6.5	Batteriegewicht		[kg]	2x23	2x23
6.6	Energieverbrauch nach VDI Zyklus (h23=1580mm / h23=2000mm)		[kWh/h]	0.62 / 0.76	-
SONSTIGE					
8.1	Art der Fahrsteuerung			Stufenlos AC	Stufenlos AC
8.4	Schalldruckpegel nach EN 12 053 (am Fahrerohr)		[dB(A)]	66	66

¹⁾ Gemäß Betriebsstandard gemessen

Alle Daten basieren auf Standardkonfiguration. Andere Konfigurationen können andere Werte ergeben. Leistung und Abmessungen der Geräte sind nominal und unterliegen Toleranzen. CESAB behält sich das Recht vor, Produktänderungen ohne vorherige Ankündigung vorzunehmen



CESAB S110 - S110S Abmessungen



Abmessungen des Hubgerüsts

			S110			S110S		
h_{23}	Hubhöhe ($h_{13}+h_3$)	[mm]	1180	1580	2000	1140	1540	1960
h_3	Hub	[mm]	1095	1495	1915	1100	1500	1920
h_1	Höhe Hubgerüst eingefahren	[mm]	1635	1890	2310	1635	1890	2310
h_4	Höhe Hubgerüst ausgefahren	[mm]	1635	1890	2310	1640	2040	2460

