

CESAB R300 1,4 - 2,5 t

Schubmaststapler



Technische Daten



CESAB R314 - R316 Technische Daten

KENNZEICHEN					
1.1	Hersteller			CESAB	CESAB
1.2	Modell			R314	R316
1.3	Antrieb			Elektrisch	Elektrisch
1.4	Bedienung			Sitz	Sitz
1.5	Tragfähigkeit/Last	Q	[kg]	1400	1600
1.6	Lastschwerpunkt	c	[mm]	600	600
1.8	Lastabstand	x	[mm]	310*	394*
1.9	Radstand	y	[mm]	1311	1395
GEWICHT					
2.1	Eigengewicht inkl. Batterie		[kg]	3390	3398
2.3	Achslast ohne Last vorn/hinten		[kg]	2067/1323	2123/1274
2.4	Achslast Gabel vor mit Last, vorn/hinten		[kg]	667/4123	607/4390
2.5	Achslast Gabel zurück mit Last, vorn/hinten		[kg]	1758/3032	1887/3110
RÄDER, FAHRWERK					
3.1	Bereifung vorn/hinten		[mm]	Vulkollan	Vulkollan
3.2	Reifengröße vorn		[mm]	350x140	350x140
3.3	Reifengröße hinten		[mm]	300x106	300x106
3.5	Räder, Anzahl vorn/hinten (x=angetrieben)			1x/2	1x/2
3.7	Spurweite hinten	b ₁₁	[mm]	1134	1134
GRUNDBAMMESSUNGEN					
4.1	Neigung Gabel vor/zurück	α/β	[deg]	-2°/4**	-2°/4**
4.2	Höhe Hubgerüst eingefahren	h ₁	[mm]	2887*	2887*
4.3	Freihub	h ₂	[mm]	2403*	2403*
4.4	Hub	h ₃	[mm]	6945*	6945*
	Hubhöhe	h ₂₃	[mm]	7000*	7000*
4.5	Höhe Hubgerüst ausgefahren	h ₄	[mm]	7540*	7540*
4.7	Höhe Schutzdach (Kabine)	h ₆	[mm]	2198	2198
4.8	Sitzhöhe	h ₇	[mm]	1136	1136
4.10	Höhe Stützarme	h ₈	[mm]	268	268
4.15	Gabelhöhe abgesenkt	h ₁₃	[mm]	55	55
4.19	Gesamtlänge	l ₁	[mm]	2413	2413
4.20	Länge einschl. Gabelrücken	l ₂	[mm]	1263	1263
4.21	Gesamtbreite	b ₁	[mm]	1270	1270
4.22	Gabelzinkenmaße	s/e/l	[mm]	40/100/1150*	40/100/1150*
4.23	Gabelträger FEM/ISO 2328, Klasse/Typ A, B			II A	II A
4.24	Breite Gabelträger	b ₃	[mm]	819	819
4.25	Maß über Gabel	b ₅	[mm]	252-698	252-698
4.26	Breite zwischen Stützarmen	b ₄	[mm]	900*	900*
4.28	Vorschub	l ₄	[mm]	506*	590*
4.31	Bodenfreiheit mit Last unter Hubgerüst	m ₁	[mm]	68	68
4.32	Bodenfreiheit Mitte Radstand ²⁾	m ₂	[mm]	74	74
4.33	Arbeitsgangbreite bei Palette 1000 x 1200 quer	A _{st}	[mm]	2687	2710
4.34	Arbeitsgangbreite bei Palette 800 x 1200 längs	A _{sl}	[mm]	2749	2757
4.35	Wenderadius	W _a	[mm]	1573	1657
4.37	Länge über Radarme	l ₇	[mm]	1744	1828
LEISTUNGSDATEN					
5.1	Fahrgeschwindigkeit mit/ohne Last		[km/h]	10,3/11 ¹⁾	10/11 ¹⁾
5.2	Hubgeschwindigkeit mit/ohne Last		[m/s]	0,38/0,68	0,36/0,68
	Hubgeschwindigkeit mit/ohne Last (Schnellhub Ausführung)		[m/s]	0,50/0,68	0,50/0,68
5.3	Senkgeschwindigkeit mit/ohne Last		[m/s]	0,55/0,59	0,55/0,59
5.4	Schubgeschwindigkeit mit/ohne Last		[m/s]	0,20/0,28	0,20/0,28
5.8	Max. Steigfähigkeit mit/ohne Last ³⁾		[%]	10/15	10/15
5.9	Beschleunigungszeit mit/ohne Last (über 10m)		[s]	5,4/4,9	5,5/4,9
5.10	Betriebsbremse			Elektrisch	Elektrisch
MOTOR					
6.1	Fahrmotor, Leistung S2 60 min.		[kW]	7.5	7.5
6.2	Hubmotor, Leistung bei S3 15%		[kW]	11	11
	Hubmotor, Leistung bei S3 15% (Schnellhub Ausführung)		[kW]	15	15
6.4	Batteriespannung, Nennkapazität		[V/Ah]	48/465*	48/465*
6.5	Batteriegewicht		[kg]	685*	685*
6.6	Energieverbrauch nach VDI Zyklus ³⁾		[kWh/h]	3.4	3.7
6.7	Umschlagleistung		[t/h]	56	66
6.8	Energieverbrauch bei Umschlagleistung		[kWh/h]	3.2	3.3
SONSTIGE					
8.1	Art der Fahrsteuerung			Stufenlos AC	Stufenlos AC
8.4	Schalldruckpegel nach EN 12 053 (am Fahrerohr)		[dB(A)]	66	66

1) 11/11 km/h mit Lastrad Bremsen 2) 15 mm Freiraum unter Stabilitätskufen 3) Gemessen gemäß Betriebsstandard *) Weitere Optionen sind verfügbar
 Alle Daten basieren auf Daten dieser Tabelle. Andere Konfigurationen können andere Werte ergeben. Leistung und Abmessungen der Geräte sind nominal und unterliegen Toleranzen. Produktänderungen können ohne vorherige Ankündigung vorgenommen werden.



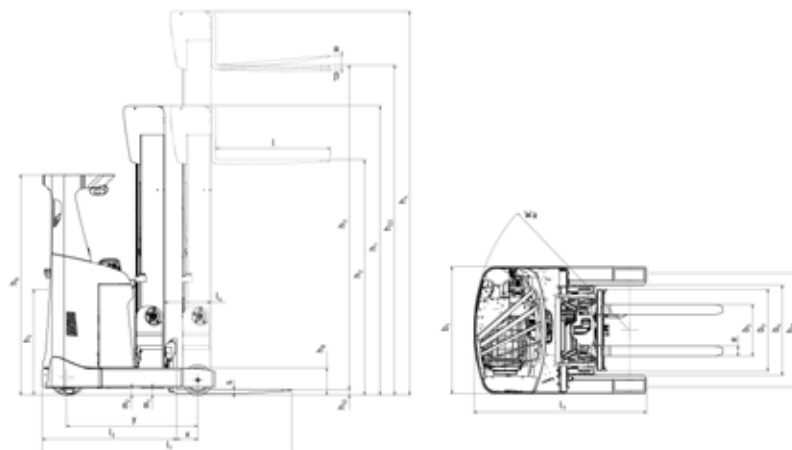
CESAB R318 - R325 Technische Daten

KENNZEICHEN					
1.1	Hersteller		CESAB	CESAB	CESAB
1.2	Modell		R318	R320	R325
1.3	Antrieb		Elektrisch	Elektrisch	Elektrisch
1.4	Bedienung		Sitz	Sitz	Sitz
1.5	Tragfähigkeit/Last	Q [kg]	1800	2000	2500
1.6	Lastschwerpunkt	c [mm]	600	600	600
1.8	Lastabstand	x [mm]	373*	433*	388*
1.9	Radstand	y [mm]	1455	1515	1575
GEWICHT					
2.1	Eigengewicht inkl. Batterie	[kg]	3908	4091	4614
2.3	Achslast ohne Last vorn/hinten	[kg]	2357/1551	2510/1581	2702/1912
2.4	Achslast Gabel vor mit Last, vorn/hinten	[kg]	717/4991	764/5327	721/6392
2.5	Achslast Gabel zurück mit Last, vorn/hinten	[kg]	2054/3655	2266/3825	2339/4775
RÄDER, FAHRWERK					
3.1	Bereifung vorn/hinten	[mm]	Vulkollan	Vulkollan	Vulkollan
3.2	Reifengröße vorn	[mm]	400x160	400x160	400x160
3.3	Reifengröße hinten	[mm]	350x106	350x106	350x106
3.5	Räder, Anzahl vorn/hinten (x=angetrieben)		1x/2	1x/2	1x/2
3.7	Spurweite hinten	b ₁₁ [mm]	1134	1134	1134
GRUNDABMESSUNGEN					
4.1	Neigung Gabel vor/zurück	α/β [deg]	-2°/4°*	-2°/4°*	-2°/4°*
4.2	Höhe Hubgerüst eingefahren	h ₁ [mm]	2966*	2966*	2936*
4.3	Freihub	h ₂ [mm]	2459*	2459*	2449*
4.4	Hub	h ₃ [mm]	6945*	6945*	6945*
	Hubhöhe	h ₂₃ [mm]	7000*	7000*	7000*
4.5	Höhe Hubgerüst ausgefahren	h ₄ [mm]	7548*	7548*	7545*
4.7	Höhe Schutzdach (Kabine)	h ₆ [mm]	2261	2261	2261
4.8	Sitzhöhe	h ₇ [mm]	1198	1198	1198
4.10	Höhe Stützarme	h ₈ [mm]	330	330	330
4.15	Gabelhöhe abgesenkt	h ₁₃ [mm]	55	55	55
4.19	Gesamtlänge	l ₁ [mm]	2494	2494	2599
4.20	Länge einschl. Gabelrücken	l ₂ [mm]	1344	1344	1449
4.21	Gesamtbreite	b ₁ [mm]	1270	1270	1270
4.22	Gabelzinkenmaße	s/e/l [mm]	40/120/1150*	40/120/1150*	45/120/1150*
4.23	Gabelträger FEM/ISO 2328, Klasse/Typ A, B		II A	II A	II A
4.24	Breite Gabelträger	b ₃ [mm]	819	819	819
4.25	Maß über Gabel	b ₅ [mm]	272-718	272-718	277-723
4.26	Breite zwischen Stützarmen	b ₄ [mm]	900*	900*	900*
4.28	Vorschub	l ₄ [mm]	594*	654*	609*
4.31	Bodenfreiheit mit Last unter Hubgerüst	m ₁ [mm]	68	68	68
4.32	Bodenfreiheit Mitte Radstand ¹⁾	m ₂ [mm]	74	74	74
4.33	Arbeitsgangbreite bei Palette 1000 x 1200 quer	A _{st} [mm]	2785	2802	2894
4.34	Arbeitsgangbreite bei Palette 800 x 1200 längs	A _{sl} [mm]	2836	2842	2942
4.35	Wenderadius	W _a [mm]	1717	1777	1837
4.37	Länge über Radarme	l ₇ [mm]	1913	1973	2033
LEISTUNGSDATEN					
5.1	Fahrgeschwindigkeit mit/ohne Last	[km/h]	11/11	11/11	11/11
5.2	Hubgeschwindigkeit mit/ohne Last	[m/s]	---	---	---
	Hubgeschwindigkeit mit/ohne Last (Schnellhub Ausführung)	[m/s]	0,46/0,86	0,43/0,68	0,37/0,64
5.3	Senkgeschwindigkeit mit/ohne Last	[m/s]	0,55/0,60	0,55/0,60	0,53/0,58
5.4	Schubgeschwindigkeit mit/ohne Last	[m/s]	0,20/0,28	0,20/0,28	0,20/0,28
5.8	Max. Steigfähigkeit mit/ohne Last ²⁾	[%]	10/15	10/15	7/12
5.9	Beschleunigungszeit mit/ohne Last (über 10m)	[s]	4,9/4,4	5,0/4,5	5,4/4,7
5.10	Betriebsbremse		Elektrisch	Elektrisch	Elektrisch
MOTOR					
6.1	Fahrmotor, Leistung S2 60 min.	[kW]	9	9	9
6.2	Hubmotor, Leistung bei S3 15%	[kW]	---	---	---
	Hubmotor, Leistung bei S3 15% (Schnellhub Ausführung)	[kW]	15	15	15
6.4	Batteriespannung, Nennkapazität	[V/Ah]	48/620*	48/620*	48/775*
6.5	Batteriegewicht	[kg]	875*	875*	1055*
6.6	Energieverbrauch nach VDI Zyklus	[kWh/h]	3,9	4,7	5,2
6.7	Umschlagleistung	[t/h]	76	84	105
6.8	Energieverbrauch bei Umschlagleistung	[kWh/h]	3,7	4,2	4,7
SONSTIGE					
8.1	Art der Fahrsteuerung		Stufenlos AC	Stufenlos AC	Stufenlos AC
8.4	Schalldruckpegel nach EN 12 053 (am Fahrerohr)	[dB(A)]	66	66	66

1) 15 mm Freiraum unter Stabilitätskufen 2) Gemessen gemäß Betriebsstandard *) Weitere Optionen sind verfügbar
 Alle Daten basieren auf Daten dieser Tabelle. Andere Konfigurationen können andere Werte ergeben. Leistung und Abmessungen der Geräte sind nominal und unterliegen Toleranzen. Produktänderungen können ohne vorherige Ankündigung vorgenommen werden.



CESAB R314 - R325 Abmessungen



Batterieabhängige Abmessungen

GRUNDABMESSUNGEN			R314			R316			
Tiefe Batterietrog	[mm]		275	347	419	275	347	419	491
1.8 Lastabstand	x [mm]		310 ¹⁾	238 ¹⁾	157	394 ¹⁾	322 ¹⁾	250 ¹⁾	169
4.20 Länge einschl. Gabelrücken	l_2 [mm]		1263 ²⁾	1335 ²⁾	1416	1263 ²⁾	1335 ²⁾	1407 ²⁾	1488
4.33 Arbeitsgangbreite bei Palette 1000x1200 quer	A_{st} [mm]		2687	2743	2808	2710	2762	2817	2882
4.34 Arbeitsgangbreite bei Palette 800x1200 längs	A_{st} [mm]		2749	2815	2890	2757	2822	2888	2963
4.35 Wendekreis	W_s [mm]		1573	1573	1573	1657	1657	1657	1657
6.4 Batteriespannung, Nennkapazität	[V/Ah]		48/465	48/620	48/775	48/465	48/620	48/775	48/930
6.5 Batteriegewicht, min.-max.	[kg]		685-825	875-1030	1055-1235	685-825	875-1030	1055-1235	1025-1440

¹⁾ mit Batterie in Schlitten - 9 mm
²⁾ mit Batterie in Schlitten + 9 mm

GRUNDABMESSUNGEN		CESAB R318					CESAB R320					CESAB R325								
HUBGERÜST		TRIPLEX VOLLFREIHUB - B			TRIPLEX VOLLFREIHUB - C		TRIPLEX VOLLFREIHUB - B			TRIPLEX VOLLFREIHUB - C		TRIPLEX VOLLFREIHUB - D		TPX VOLLFREIHUB - C		TPX VOLLFREIHUB - D				
Tiefe Batterietrog	[mm]	347	419	491	347	419	491	347	419	491	347	419	491	419	491	419	491			
1.8 Lastabstand	x [mm]	373	301	229	340	268	196	433	361	289	400	328	256	345	273	201	388	316	333	261
4.20 Länge einschl. Gabelrücken	l_2 [mm]	1344	1416	1488	1377	1449	1521	1344	1416	1488	1377	1449	1521	1432	1504	1576	1449	1521	1504	1576
4.33 Arbeitsgangbreite bei Palette 1000x1200 quer	A_{st} [mm]	2785	2838	2894	2809	2863	2920	2802	2853	2907	2825	2878	2933	2865	2920	2976	2894	2947	2934	2989
4.34 Arbeitsgangbreite bei Palette 800x1200 längs	A_{st} [mm]	2836	2901	2967	2865	2931	2998	2842	2906	2972	2871	2936	3002	2921	2987	3053	2942	3007	2992	3058
4.35 Wendekreis	W_s [mm]	1717	1717	1717	1717	1717	1717	1777	1777	1777	1777	1777	1777	1777	1777	1777	1837	1837	1837	1837
6.4 Batteriespannung, Nennkapazität	[V/Ah]	620	775	930	620	775	930	620	775	930	620	775	930	620	775	930	775	930	775	930
6.5 Batteriegewicht, min.-max.	[kg]	875-1030	1055-1235	1250-1440	875-1030	1055-1235	1250-1440	875-1030	1055-1235	1250-1440	875-1030	1055-1235	1250-1440	875-1030	1055-1235	1250-1440	1055-1235	1250-1440	1055-1235	1250-1440

Abmessungen des Hubgerüsts

CESAB R314/316		TRIPLEX VOLLFREIHUB A														
Hub	h_3 [mm]	4900	5400	5700	6300	7000	7250	7500	8000	8500	9000	9500	10000	10250	10500	11000
4.4 Hubhöhe	h_{23} [mm]	4845	5345	5645	6245	6945	7195	7445	7945	8445	8945	9445	9945	10195	10445	10945
4.2 Höhe Hubgerüst eingefahren	h_1 [mm]	2187	2354	2454	2654	2887	2971	3054	3221	3387	3554	3721	3887	3971	4054	4221
4.3 Freihub	h_2 [mm]	1703	1871	1971	2171	2403	2487	2571	2737	2903	3071	3237	3403	3487	3571	3737
4.5 Höhe Hubgerüst ausgefahren	h_4 [mm]	5440	5941	6241	6841	7540	7792	8041	8542	9040	9541	10042	10540	10791	11041	11542

CESAB R318		TRIPLEX VOLLFREIHUB B										TRIPLEX VOLLFREIHUB C						
Hub	h_3 [mm]	4850	5400	5700	6300	7000	7500	8000	8500	9000	9500	10000	10500	11000	11500	12000	12500	13000
4.4 Hubhöhe	h_{23} [mm]	4795	5345	5645	6245	6945	7445	7945	8445	8945	9445	9945	10445	10945	11445	11945	12445	12945
4.2 Höhe Hubgerüst eingefahren	h_1 [mm]	2249	2432	2532	2732	2966	3132	3299	3466	3632	3799	3966	4132	4299	4463	4630	4797	4963
4.3 Freihub	h_2 [mm]	1741	1925	2025	2225	2459	2625	2791	2959	3125	3291	3459	3625	3791	3949	4117	4283	4449
4.5 Höhe Hubgerüst ausgefahren	h_4 [mm]	5397	5946	6246	6846	7548	8046	8547	9048	9546	10047	10548	11046	11547	12045	12546	13047	13545

CESAB R320		TRIPLEX VOLLFREIHUB B										TRIPLEX VOLLFREIHUB C			TRIPLEX VOLLFREIHUB D			
Hub	h_3 [mm]	4850	5400	5700	6300	7000	7500	8000	8500	9000	9500	10000	10500	11000	11500	12000	12500	13000
4.4 Hubhöhe	h_{23} [mm]	4795	5345	5645	6245	6945	7445	7945	8445	8945	9445	9945	10445	10945	11445	11945	12445	12945
4.2 Höhe Hubgerüst eingefahren	h_1 [mm]	2249	2432	2532	2732	2966	3132	3299	3466	3632	3799	3963	4130	4297	4463	4630	4797	4963
4.3 Freihub	h_2 [mm]	1741	1925	2025	2225	2459	2625	2791	2959	3125	3291	3449	3617	3783	3949	4117	4283	4449
4.5 Höhe Hubgerüst ausgefahren	h_4 [mm]	5397	5946	6246	6846	7548	8046	8547	9048	9546	10047	10545	11046	11547	12045	12546	13047	13545

CESAB R325		TRIPLEX VOLLFREIHUB C										TRIPLEX VOLLFREIHUB D						
Hub	h_3 [mm]	4850	5400	5700	6300	7000	7500	8000	8500	9000	9500	10000	10500	11000	11500	12000	12500	13000
4.4 Hubhöhe	h_{23} [mm]	4795	5345	5645	6245	6945	7445	7945	8445	8945	9445	9945	10445	10945	11445	11945	12445	12945
4.2 Höhe Hubgerüst eingefahren	h_1 [mm]	2247	2430	2530	2730	2936	3130	3297	3463	3630	3797	3963	4130	4297	4463	4630	4797	4963
4.3 Freihub	h_2 [mm]	1733	1917	2017	2217	2449	2617	2783	2949	3117	3283	3449	3617	3783	3949	4117	4283	4449
4.5 Höhe Hubgerüst ausgefahren	h_4 [mm]	5397	5946	6246	6846	7545	8046	8547	9045	9546	10047	10545	11046	11547	12045	12546	13047	13545

CESAB R314 - R316 mit Kühlhauskabine Technische Daten

KENNZEICHEN				
1.1	Hersteller		CESAB	CESAB
1.2	Modell		R314	R316
1.3	Antrieb		Elektrisch	Elektrisch
1.4	Bedienung		Sitz	Sitz
1.5	Tragfähigkeit/Last	Q [kg]	1400	1600
1.6	Lastschwerpunkt	c [mm]	600	600
1.8	Lastabstand	x [mm]	238*	322*
1.9	Radstand	y [mm]	1311	1395
GEWICHT				
2.1	Eigengewicht inkl. Batterie	[kg]	3760	3767
2.3	Achslast ohne Last vorn/hinten	[kg]	2280/1471	2353/1414
2.4	Achslast Gabel vor mit Last, vorn/hinten	[kg]	967/4193	911/4456
2.5	Achslast Gabel zurück mit Last, vorn/hinten	[kg]	1902/3257	2035/3333
RÄDER, FAHRWERK				
3.1	Bereifung vorn/hinten	[mm]	Vulkollan	Vulkollan
3.2	Reifengröße vorn	[mm]	350x140	350x140
3.3	Reifengröße hinten	[mm]	300x106	300x106
3.5	Räder, Anzahl vorn/hinten (x=angetrieben)		1x/2	1x/2
3.7	Spurweite hinten	b ₁₁ [mm]	1134	1134
GRUNDABMESSUNGEN				
4.1	Neigung Gabel vor/zurück	α/β [deg]	-2°/4**	-2°/4**
4.2	Höhe Hubgerüst eingefahren	h ₁ [mm]	2887*	2887*
4.3	Freihub	h ₂ [mm]	2403*	2403*
4.4	Hub	h ₃ [mm]	6945*	6945*
	Hubhöhe	h ₂₃ [mm]	7000*	7000*
4.5	Höhe Hubgerüst ausgefahren	h ₄ [mm]	7540*	7540*
4.7	Höhe Schutzdach (Kabine)	h ₆ [mm]	2200	2200
4.8	Sitzhöhe	h ₇ [mm]	1136	1136
4.10	Höhe Stützarme	h ₈ [mm]	268	268
4.15	Gabelhöhe abgesenkt	h ₁₃ [mm]	55	55
4.19	Gesamtlänge	l ₁ [mm]	2548	2548
4.20	Länge einschl. Gabelrücken	l ₂ [mm]	1398	1398
4.21	Gesamtbreite	b ₁ [mm]	1270	1270
4.22	Gabelzinkenmaße	s/e/l [mm]	40/100/1150*	40/100/1150*
4.23	Gabelträger FEM/ISO 2328, Klasse/Typ A, B		II A	II A
4.24	Breite Gabelträger	b ₃ [mm]	819	819
4.25	Maß über Gabel	b ₅ [mm]	252-698	252-698
4.26	Breite zwischen Stützarmen	b ₄ [mm]	900*	900*
4.28	Vorschub	l ₄ [mm]	434*	518*
4.31	Bodenfreiheit mit Last unter Hubgerüst	m ₁ [mm]	68	68
4.32	Bodenfreiheit Mitte Radstand ¹⁾	m ₂ [mm]	74	74
4.33	Arbeitsgangbreite bei Palette 1000 x 1200 quer	A _{qt} [mm]	2802	2825
4.34	Arbeitsgangbreite bei Palette 800 x 1200 längs	A _{st} [mm]	2877	2885
4.35	Wenderadius	W _a [mm]	1620	1720
4.37	Länge über Radarme	l ₇ [mm]	1807	1891
LEISTUNGSDATEN				
5.1	Fahrgeschwindigkeit mit/ohne Last	[km/h]	10,3/11 ¹⁾	10/11 ¹⁾
5.2	Hubgeschwindigkeit mit/ohne Last	[m/s]	0,38/0,68	0,36/0,68
	Hubgeschwindigkeit mit/ohne Last (Schnellhub Ausführung)	[m/s]	- - -	0,50/0,68
5.3	Senkgeschwindigkeit mit/ohne Last	[m/s]	0,59/0,55	0,59/0,55
5.4	Schubgeschwindigkeit mit/ohne Last	[m/s]	0,20/0,28	0,20/0,28
5.8	Max. Steigfähigkeit mit/ohne Last ²⁾	[%]	10/15	10/15
5.10	Betriebsbremse		Elektrisch	Elektrisch
MOTOR				
6.1	Fahrmotor, Leistung S2 60 min.	[kW]	7,5	7,5
6.2	Hubmotor, Leistung bei S3 15%	[kW]	11	11
	Hubmotor, Leistung bei S3 15% (Schnellhub Ausführung)	[kW]	15	15
6.4	Batteriespannung, Nennkapazität	[V/Ah]	48/620*	48/620*
6.5	Batteriegewicht	[kg]	875*	875*
SONSTIGE				
8.1	Art der Fahrsteuerung		Stufenlos AC	Stufenlos AC

1) 11/11 km/h mit Lastrad Bremsen 2) 15 mm Freiraum unter Stabilitätskufen 3) Gemessen gemäß Betriebsstandard *) Weitere Optionen sind verfügbar

Alle Daten basieren auf Daten dieser Tabelle. Andere Konfigurationen können andere Werte ergeben. Leistung und Abmessungen der Geräte sind nominal und unterliegen Toleranzen. Produktänderungen können ohne vorherige Ankündigung vorgenommen werden.



CESAB R318 - R325 mit Kühlhauskabine Technische Daten

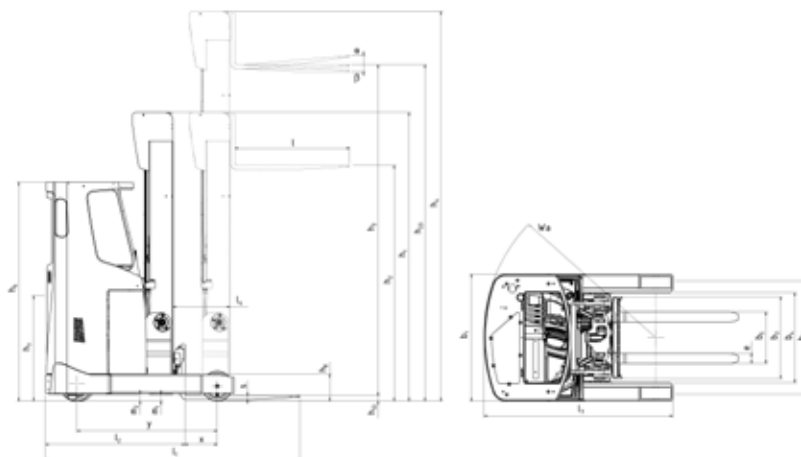
KENNZEICHEN					
1.1	Hersteller		CESAB	CESAB	CESAB
1.2	Modell		R318	R320	R325
1.3	Antrieb		Elektrisch	Elektrisch	Elektrisch
1.4	Bedienung		Sitz	Sitz	Sitz
1.5	Tragfähigkeit/Last	Q [kg]	1800	2000	2500
1.6	Lastschwerpunkt	c [mm]	600	600	600
1.8	Lastabstand	x [mm]	373*	433*	388*
1.9	Radstand	y [mm]	1455	1515	1575
GEWICHT					
2.1	Eigengewicht inkl. Batterie	[kg]	4033	4216	4738
2.3	Achslast ohne Last vorn/hinten	[kg]	2518/1515	2670/1546	2860/1879
2.4	Achslast Gabel vor mit Last, vorn/hinten	[kg]	878/4955	924/5292	879/6359
2.5	Achslast Gabel zurück mit Last, vorn/hinten	[kg]	2215/3618	2425/3791	2497/4741
RÄDER, FAHRWERK					
3.1	Bereifung vorn/hinten	[mm]	Vulkollan	Vulkollan	Vulkollan
3.2	Reifengröße vorn	[mm]	400x160	400x160	400x160
3.3	Reifengröße hinten	[mm]	350x106	350x106	350x106
3.5	Räder, Anzahl vorn/hinten (x=angetrieben)		1x/2	1x/2	1x/2
3.7	Spurweite hinten	b ₁₁ [mm]	1134	1134	1134
GRUNDABMESSUNGEN					
4.1	Neigung Gabel vor/zurück	α/β [deg]	-2°/4°*	-2°/4°*	-2°/4°*
4.2	Höhe Hubgerüst eingefahren	h ₁ [mm]	2966*	2966*	2936*
4.3	Freihub	h ₂ [mm]	2459*	2459*	2449*
4.4	Hub	h ₃ [mm]	6945*	6945*	6945*
	Hubhöhe	h ₂₃ [mm]	7000*	7000*	7000*
4.5	Höhe Hubgerüst ausgefahren	h ₄ [mm]	7548*	7548*	7545*
4.7	Höhe Schutzdach (Kabine)	h ₆ [mm]	2263	2263	2263
4.8	Sitzhöhe	h ₇ [mm]	1198	1198	1198
4.10	Höhe Stützarme	h ₈ [mm]	330	330	330
4.15	Gabelhöhe abgesenkt	h ₁₃ [mm]	55	55	55
4.19	Gesamtlänge	l ₁ [mm]	2557	2557	2662
4.20	Länge einschl. Gabelrücken	l ₂ [mm]	1407	1407	1512
4.21	Gesamtbreite	b ₁ [mm]	1270	1270	1270
4.22	Gabelzinkenmaße	s/e/l [mm]	40/120/1150*	40/120/1150*	45/125/1150*
4.23	Gabelträger FEM/ISO 2328, Klasse/Typ A, B		II A	II A	II A
4.24	Breite Gabelträger	b ₃ [mm]	819	819	819
4.25	Maß über Gabel	b ₅ [mm]	272-718	272-718	277-723
4.26	Breite zwischen Stützarmen	b ₄ [mm]	900*	900*	900*
4.28	Vorschub	l ₄ [mm]	594*	654*	609*
4.31	Bodenfreiheit mit Last unter Hubgerüst	m ₁ [mm]	68	68	68
4.32	Bodenfreiheit Mitte Radstand ¹⁾	m ₂ [mm]	74	74	74
4.33	Arbeitsgangbreite bei Palette 1000 x 1200 quer	A _{qt} [mm]	2848	2865	2957
4.34	Arbeitsgangbreite bei Palette 800 x 1200 längs	A _{st} [mm]	2899	2905	3005
4.35	Wenderadius	W _a [mm]	1780	1840	1900
4.37	Länge über Radarme	l ₇ [mm]	1976	2036	2096
LEISTUNGSDATEN					
5.1	Fahrgeschwindigkeit mit/ohne Last	[km/h]	11/11	11/11	11/11
5.2	Hubgeschwindigkeit mit/ohne Last	[m/s]	---	---	---
	Hubgeschwindigkeit mit/ohne Last (Schnellhub Ausführung)	[m/s]	0,46/0,68	0,43/0,68	0,37/0,64
5.3	Senkgeschwindigkeit mit/ohne Last	[m/s]	0,55/0,60	0,55/0,60	0,53/0,58
5.4	Schubgeschwindigkeit mit/ohne Last	[m/s]	0,20/0,28	0,20/0,28	0,20/0,28
5.8	Max. Steigfähigkeit mit/ohne Last ²⁾	[%]	10/15	10/15	7/12
5.9	Betriebsbremse	[s]	4,9/4,4	5,0/4,5	5,4/4,7
5.10	Betriebsbremse		Elektrisch	Elektrisch	Elektrisch
MOTOR					
6.1	Fahrmotor, Leistung S2 60 min.	[kW]	9	9	9
6.2	Hubmotor, Leistung bei S3 15%	[kW]	---	---	---
	Hubmotor, Leistung bei S3 15% (Schnellhub Ausführung)	[kW]	15	15	15
6.4	Batteriespannung, Nennkapazität	[V/Ah]	48/620*	48/620*	48/775*
6.5	Batteriegewicht	[kg]	875*	875*	1055*
SONSTIGE					
8.1	Art der Fahrsteuerung		Stufenlos AC	Stufenlos AC	Stufenlos AC

1) 15 mm Freiraum unter Stabilitätskufen 2) Gemessen gemäß Betriebsstandard *) Weitere Optionen sind verfügbar

Alle Daten basieren auf Daten dieser Tabelle. Andere Konfigurationen können andere Werte ergeben. Leistung und Abmessungen der Geräte sind nominal und unterliegen Toleranzen. Produktänderungen können ohne vorherige Ankündigung vorgenommen werden.



CESAB R314 - R325 mit Kühlhauskabine Abmessungen



Batterieabhängige Abmessungen

GRUNDABMESSUNGEN			R314		R316		
Tiefe Batterietrog	[mm]		347	419	347	419	491
1.8 Lastabstand	x [mm]		238 ¹⁾	157	322 ¹⁾	250 ¹⁾	169
4.20 Länge einschl. Gabelrücken	l ₂ [mm]		1398 ²⁾	1479	1398 ²⁾	1470 ²⁾	1551
4.33 Arbeitsgangbreite bei Palette 1000x1200 quer	A _{st} [mm]		2808	2873	2825	2880	2945
4.34 Arbeitsgangbreite bei Palette 800x1200 längs	A _{sl} [mm]		2880	2955	2885	2951	3026
4.35 Wendekreis	W ₀ [mm]		1638	1638	1720	1720	1720
6.4 Batteriespannung, Nennkapazität	[V/Ah]		620	775	620	775	930
6.5 Batteriegewicht, min.-max.	[kg]		875-1030	1055-1235	875-1030	1055-1235	1250-1440

¹⁾ mit Batterie in Schlitten - 9 mm
²⁾ mit Batterie in Schlitten + 9 mm

GRUNDABMESSUNGEN	CESAB R318						CESAB R320						CESAB R325							
	TRIPLEX VOLLFREIHub - B			TRIPLEX VOLLFREIHub - C			TRIPLEX VOLLFREIHub - B			TRIPLEX VOLLFREIHub - C			TRIPLEX VOLLFREIHub - D		TPX VOLLFREIHub - C		TPX VOLLFREIHub - D			
Tiefe Batterietrog	[mm]	347	419	491	347	419	491	347	419	491	347	419	491	419	491	419	491			
1.8 Lastabstand	x [mm]	373	301	229	340	268	196	433	361	289	400	328	256	345	273	201	388	316	333	261
4.20 Länge einschl. Gabelrücken	l ₂ [mm]	1344	1416	1488	1377	1449	1521	1344	1416	1488	1377	1449	1521	1432	1504	1576	1449	1521	1504	1576
4.33 Arbeitsgangbreite bei Palette 1000x1200 quer	A _{st} [mm]	2848	2901	2957	2872	2926	2983	2865	2916	2970	2888	2941	2996	2928	2983	3039	2957	3010	2997	3052
4.34 Arbeitsgangbreite bei Palette 800x1200 längs	A _{sl} [mm]	2899	2964	3030	2928	2994	3061	2905	2969	3035	2934	2999	3065	2984	3050	3116	3005	3070	3055	3121
4.35 Wendekreis	W ₀ [mm]	1780	1780	1780	1780	1780	1780	1840	1840	1840	1840	1840	1840	1840	1840	1840	1900	1900	1900	1900
6.4 Batteriespannung, Nennkapazität	[V/Ah]	620	775	930	620	775	930	620	775	930	620	775	930	620	775	930	775	930	775	930
6.5 Batteriegewicht, min.-max.	[kg]	875-1030	1055-1235	1250-1440	875-1030	1055-1235	1250-1440	875-1030	1055-1235	1250-1440	875-1030	1055-1235	1250-1440	875-1030	1055-1235	1250-1440	1055-1235	1250-1440	1055-1235	1250-1440

Abmessungen des Hubgerüsts

CESAB R314/316		TRIPLEX VOLLFREIHub A														
Hub	h ₃ [mm]	4900	5400	5700	6300	7000	7250	7500	8000	8500	9000	9500	10000	10250	10500	11000
4.4 Hubhöhe	h ₂₃ [mm]	4845	5345	5645	6245	6945	7195	7445	7945	8445	8945	9445	9945	10195	10445	10945
4.2 Höhe Hubgerüst eingefahren	h ₁ [mm]	2187	2354	2454	2654	2887	2971	3054	3221	3387	3554	3721	3887	3971	4054	4221
4.3 FreiHub	h ₂ [mm]	1703	1871	1971	2171	2403	2487	2571	2737	2903	3071	3237	3403	3487	3571	3737
4.5 Höhe Hubgerüst ausgefahren	h ₄ [mm]	5440	5941	6241	6841	7540	7792	8041	8542	9040	9541	10042	10540	10791	11041	11542

CESAB R318		TRIPLEX VOLLFREIHub B										TRIPLEX VOLLFREIHub C						
Hub	h ₃ [mm]	4850	5400	5700	6300	7000	7500	8000	8500	9000	9500	10000	10500	11000	11500	12000	12500	13000
4.4 Hubhöhe	h ₂₃ [mm]	4795	5345	5645	6245	6945	7445	7945	8445	8945	9445	9945	10445	10945	11445	11945	12445	12945
4.2 Höhe Hubgerüst eingefahren	h ₁ [mm]	2249	2432	2532	2732	2966	3132	3299	3466	3632	3799	3966	4132	4299	4463	4630	4797	4963
4.3 FreiHub	h ₂ [mm]	1741	1925	2025	2225	2459	2625	2791	2959	3125	3291	3459	3625	3791	3949	4117	4283	4449
4.5 Höhe Hubgerüst ausgefahren	h ₄ [mm]	5397	5946	6246	6846	7548	8046	8547	9048	9546	10047	10548	11046	11547	12045	12546	13047	13545

CESAB R320		TRIPLEX VOLLFREIHub B								TRIPLEX VOLLFREIHub C			TRIPLEX VOLLFREIHub D					
Hub	h ₃ [mm]	4850	5400	5700	6300	7000	7500	8000	8500	9000	9500	10000	10500	11000	11500	12000	12500	13000
4.4 Hubhöhe	h ₂₃ [mm]	4795	5345	5645	6245	6945	7445	7945	8445	8945	9445	9945	10445	10945	11445	11945	12445	12945
4.2 Höhe Hubgerüst eingefahren	h ₁ [mm]	2249	2432	2532	2732	2966	3132	3299	3466	3632	3799	3963	4130	4297	4463	4630	4797	4963
4.3 FreiHub	h ₂ [mm]	1741	1925	2025	2225	2459	2625	2791	2959	3125	3291	3449	3617	3783	3949	4117	4283	4449
4.5 Höhe Hubgerüst ausgefahren	h ₄ [mm]	5397	5946	6246	6846	7548	8046	8547	9048	9546	10047	10545	11046	11547	12045	12546	13047	13545

CESAB R325		TRIPLEX VOLLFREIHub C								TRIPLEX VOLLFREIHub D								
Hub	h ₃ [mm]	4850	5400	5700	6300	7000	7500	8000	8500	9000	9500	10000	10500	11000	11500	12000	12500	13000
4.4 Hubhöhe	h ₂₃ [mm]	4795	5345	5645	6245	6945	7445	7945	8445	8945	9445	9945	10445	10945	11445	11945	12445	12945
4.2 Höhe Hubgerüst eingefahren	h ₁ [mm]	2247	2430	2530	2730	2936	3130	3297	3463	3630	3797	3963	4130	4297	4463	4630	4797	4963
4.3 FreiHub	h ₂ [mm]	1733	1917	2017	2217	2449	2617	2783	2949	3117	3283	3449	3617	3783	3949	4117	4283	4449
4.5 Höhe Hubgerüst ausgefahren	h ₄ [mm]	5397	5946	6246	6846	7545	8046	8547	9045	9546	10047	10545	11046	11547	12045	12546	13047	13545

