

CESAB R100 1.2 - 1.6 t

Schubmaststapler



Technische Daten



CESAB

CESAB R112 - R116 Technische Daten

KENNZEICHEN						
1.1	Hersteller			CESAB	CESAB	CESAB
1.2	Typ			R112	R114	R116
1.3	Antrieb			Elektrisch	Elektrisch	Elektrisch
1.4	Bedienung			Sitz	Sitz	Sitz
1.5	Tragfähigkeit/Last	Q	[kg]	1200	1400	1600
1.6	Lastschwerpunkt	c	[mm]	600	600	600
1.8	Lastabstand	x	[mm]	415	415	343
1.9	Radstand	y	[mm]	1440	1440	1440
GEWICHT						
2.1	Eigengewicht inkl. Batterie		[kg]	2446	2753	2951
2.3	Achslast, Mast eingefahren ohne Last, Antriebsrad/Stützarmrad		[kg]	1531/915	1700/1053	1804/1147
2.4	Achslast, Mast ausgeschoben mit Last, Antriebsrad/Stützarmrad		[kg]	444/3205	502/3657	492/4068
2.5	Achslast, Mast eingefahren mit Last, Antriebsrad/Stützarmrad		[kg]	1388/2261	1440/2718	1489/3070
RÄDER, FAHRWERK						
3.1	Bereifung vorn/hinten				Vulkollan	
3.2	Reifengröße vorn		[mm]	Ø 330	Ø 330	Ø 330
3.3	Reifengröße hinten		[mm]	Ø 280	Ø 280	Ø 280
3.5	Räder, Anzahl vorn/hinten (x=angetrieben)			1x/2	1x/2	1x/2
3.7	Spurweite hinten	b ₁₁	[mm]	1134	1134	1134
GRUNDABMESSUNGEN						
4.1	Neigung Gabel vor/zurück	α/β	[deg]	4°/-2°	4°/-2°	4°/-2°
4.2	Höhe Hubgerüst eingefahren	h ₁	[mm]	2182*	2182*	2182*
4.3	Freihub	h ₂	[mm]	1550*	1550*	1550*
4.4	Hub	h ₃	[mm]	4760*	4760*	4760*
	Hubhöhe	h ₂₃	[mm]	4800*	4800*	4800*
4.5	Höhe Hubgerüst ausgefahren	h ₄	[mm]	5432*	5432*	5432*
4.7	Höhe Schutzdach (Kabine)	h ₆	[mm]	2153	2153	2153
4.8	Sitzhöhe	h ₇	[mm]	1075	1075	1075
4.10	Höhe Stützarme	h ₈	[mm]	245	245	245
4.15	Gabelhöhe abgesenkt	h ₁₃	[mm]	55	55	55
4.19	Gesamtlänge	l ₁	[mm]	2364	2364	2436
4.20	Länge einschl. Gabelrücken	l ₂	[mm]	1214	1214	1286
4.21	Gesamtbreite	b ₁	[mm]	1270	1270	1270
4.22	Gabelzinkenmaße	s/e/l	[mm]	40/100/1150*	40/100/1150*	40/100/1150*
4.23	Gabelträger FEM/ISO 2328, Klasse/Typ A, B			II A	II A	II A
4.24	Gabelträgerbreite	b ₃	[mm]	850	850	850
4.25	Maß über Gabel	b ₅	[mm]	250-738	250-738	250-738
4.26	Breite zwischen Stützarmen	b ₄	[mm]	900	900	900
4.28	Vorschub	l ₄	[mm]	613	613	541
4.31	Bodenfreiheit mit Last unter Hubgerüst	m ₁	[mm]	70	70	70
4.32	Bodenfreiheit Mitte Radstand ¹⁾	m ₂	[mm]	70	70	70
4.33	Arbeitsgangbreite bei Palette 1000 x 1200 quer	A _{qt}	[mm]	2706	2706	2758
4.34	Arbeitsgangbreite bei Palette 800 x 1200 längs	A _{sl}	[mm]	2749	2749	2814
4.35	Wenderadius	W _a	[mm]	1668	1668	1668
4.37	Länge über Radarme	l ₇	[mm]	1828	1828	1828
LEISTUNGSDATEN						
5.1	Fahrgeschwindigkeit mit/ohne Last		[km/h]	10.0/10.0	10.0/10.0	10.0/10.0
5.2	Hubgeschwindigkeit mit/ohne Last		[m/s]	0.31/0.43	0.30/0.43	0.28/0.43
5.3	Senkgeschwindigkeit mit/ohne Last		[m/s]	0.49/0.52	0.51/0.52	0.52/0.52
5.4	Schubgeschwindigkeit mit/ohne Last		[m/s]	0.20/0.20	0.20/0.20	0.20/0.20
5.8	Max. Steigfähigkeit mit/ohne Last ¹⁾		[%]	15/18	12/20	11/18
5.10	Betriebsbremse			Elektrisch	Elektrisch	Elektrisch
MOTOR						
6.1	Fahrmotor, Leistung S2 60 min.		[kW]	5	5	5
6.2	Hubmotor, Leistung bei S3 15%		[kW]	10	10	10
6.4	Batteriespannung, Nennkapazität K5		[V/Ah]	48/310*	48/465*	48/620*
6.5	Batteriegewicht		[kg]	552	719	903
6.6	Energieverbrauch nach VDI Zyklus		[kWh/h]	2.99	3.29	3.71
SONSTIGE						
8.1	Art der Fahrsteuerung			Stufenlos AC	Stufenlos AC	Stufenlos AC
8.4	Schalldruckpegel nach EN 12 053 (am Fahrerohr)		[dB(A)]	70	68	68

1) Gemäß Betriebsstandard gemessen

*) Weitere Optionen sind verfügbar, durch die sich andere Werte ergeben

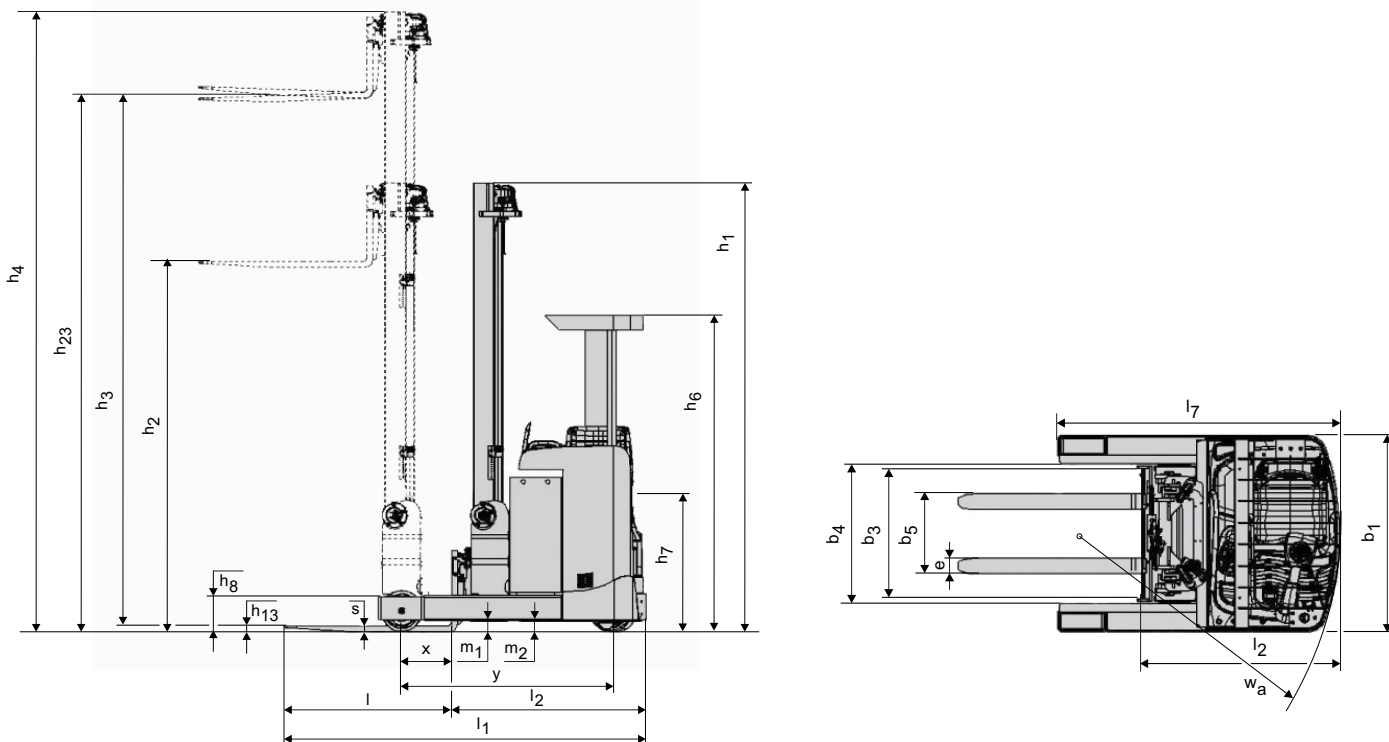
Bitte beachten: Alle Daten basieren auf Standardkonfiguration. Andere Konfigurationen können andere Werte ergeben.

Leistung und Abmessungen der Geräte sind nominal und unterliegen Toleranzen.

Produktänderungen können ohne vorherige Ankündigung jederzeit vorgenommen werden.



CESAB R112 - R116 Abmessungen



Batterieabhängige Abmessungen

ABMESSUNGEN		R112	R114	R116
Tiefe Batterietrog	[mm]	275	275	275
1.8 Lastabstand, ohne Seitenschieber	x [mm]	453	453	453
Lastabstand, mit Seitenschieber	x [mm]	415	415	415
Lastabstand, mit Rollenbett, mit Seitenschieber	x [mm]	404	404	404
4.20 Länge einschl. Gabelrücken ohne Seitenschieber	l_2 [mm]	1214	1214	1214
Länge einschl. Gabelrücken mit Seitenschieber	l_2 [mm]	1252	1252	1252
Länge einschl. Gabelrücken mit Rollenbett, mit Seitenschieber	l_2 [mm]	1263	1263	1263
4.33 Arbeitsgangbreite bei Palette 1000x1200 quer ohne Seitenschieber	A_{st} [mm]	2680	2680	2680
Arbeitsgangbreite bei Palette 1000x1200 quer mit Seitenschieber	A_{st} [mm]	2706	2706	2706
Arbeitsgangbreite bei Palette 1000x1200 quer mit Rollenbett, mit Seitenschieber	A_{st} [mm]	2714	2714	2714
4.34 Arbeitsgangbreite bei Palette 800x1200 längs ohne Seitenschieber	A_{st} [mm]	2715	2715	2715
Arbeitsgangbreite bei Palette 800x1200 längs mit Seitenschieber	A_{st} [mm]	2749	2749	2749
Arbeitsgangbreite bei Palette 800x1200 längs mit Rollenbett, mit Seitenschieber	A_{st} [mm]	2759	2759	2759
4.35 Wenderadius	W_b [mm]	1668	1668	1668
6.4 Batteriespannung, Nennkapazität K5	[V/Ah]	48/310	48/465	48/620
6.5 Batteriegewicht, min.-max.	[kg]	485-590	660-785	845-995

Abmessungen des Hubgerüsts

ABMESSUNGEN		Duplex Tele					Triplex Vollfreihub									
Hubhöhe	h_{23} [mm]	3000	3500	4000	4500	5000	4400	4800	5400	5700	6300	6750	7000	7500	8000	8500
Hub	h_3 [mm]	2960	3460	3960	4460	4960	4360	4760	5360	5660	5260	6710	6960	7460	7960	8460
R112	Höhe Hubgerüst eingefahren	h_1 [mm]	2050	2300	2550	2800	3050	2049	2182	2382	2482	2682	2932	3015	—	—
	Freihub	h_2 [mm]	—	—	—	—	—	1416	1550	1750	1850	2050	2300	2384	—	—
R114	Höhe Hubgerüst ausgefahren	h_4 [mm]	3550	4050	4550	5050	5550	5033	5432	6032	6332	6932	7382	7631	—	—
	Höhe Hubgerüst eingefahren	h_1 [mm]	2050	2300	2550	2800	3050	2049	2182	2382	2482	2682	2932	3015	3223	3390
R116	Freihub	h_2 [mm]	—	—	—	—	—	1416	1550	1750	1850	2050	2300	2384	2590	2756
	Höhe Hubgerüst ausgefahren	h_4 [mm]	3550	4050	4550	5050	5550	5033	5432	6032	6332	6932	7382	7631	8133	8634

