

**CESAB**

**Technische Beschreibung**

# CESAB B400

**1,6 bis 2,0 Tonnen**  
Modell 2022

Elektro-Gabelstapler 4-Rad 48V



**ZERO**  
emissions

# CESAB B416 – B420L

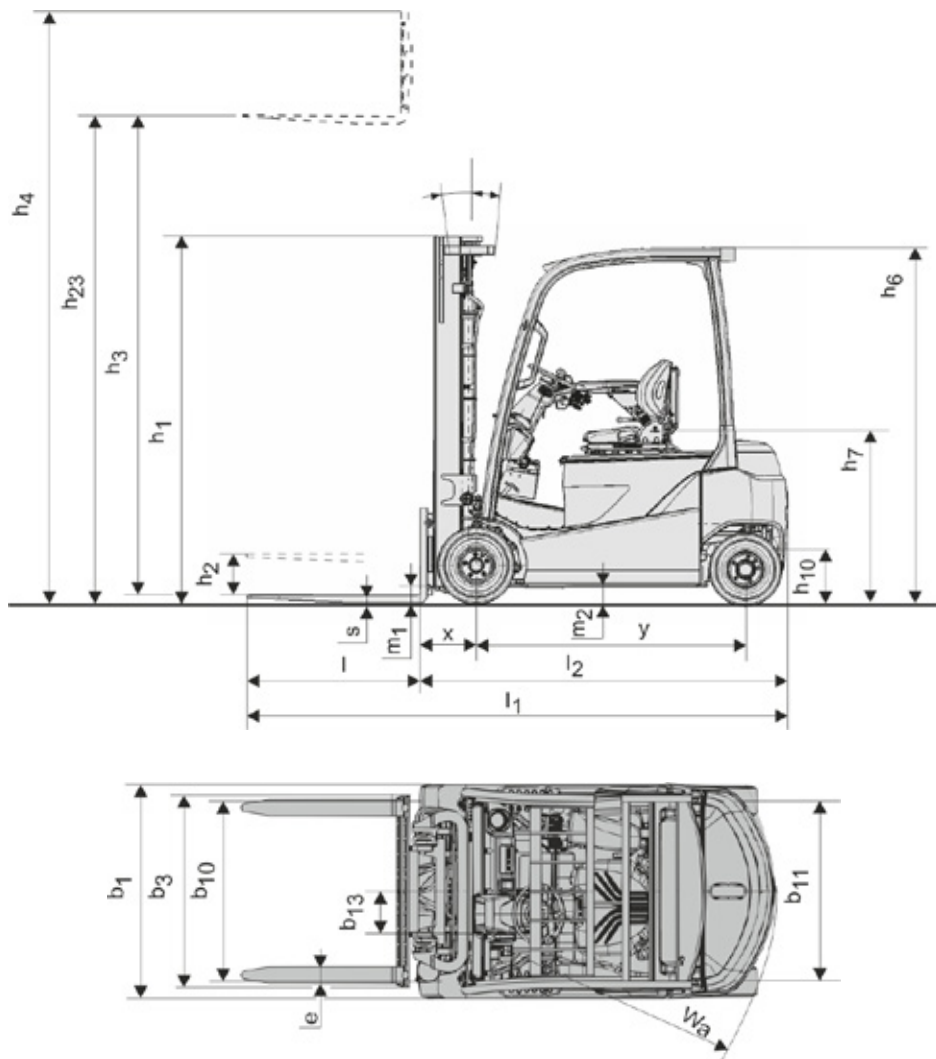
## Technische Beschreibung

EIGENSCHAFTEN								
1.1	Hersteller		CESAB	CESAB	CESAB	CESAB		
1.2	Modellbezeichnung		B416-II	B416L-II	B418L-II	B420-II		
1.3	Antriebs		Elektrisch	Elektrisch	Elektrisch	Elektrisch		
1.4	Bedienung		Fahrer sitzt	Fahrer sitzt	Fahrer sitzt	Fahrer sitzt		
1.5	Tragfähigkeit	Q	[t]	1,6	1,6	1,8	2,0	2,0
1.6	Lastschwerpunktabstand	c	[mm]	500	500	500	500	500
1.8	Lastabstand, Mitte der Antriebsachse bis Gabelrücken	x	[mm]	317	317	317	317	317
1.9	Radstand	y	[mm]	1453	1561	1561	1453	1561
GEWICHT								
2.1	Einsatzgewicht (inklusive Batterie)		[kg]	2952	2973	3071	3274	3261
2.2	Achslast mit Last, vorn/hinten		[kg]	4056/496	4077/496	4368/503	4661/613	4708/553
2.3	Achslast ohne Last, vorn/hinten		[kg]	1500/1452	1586/1387	1573/1498	1480/1794	1609/1652
RÄDER UND REIFEN								
3.1	Reifen: P=Pneumatic (Luftreifen), SE=superelastisch, C=Cushion (Vollgummi), G=Zwillingsreifen			SE	SE	SE	SE	SE
3.2	Reifengröße vorn			18x7-8	18x7-8	18x7-8	200/50-10	200/50-10
3.3	Reifengröße hinten			16x6-8	16x6-8	16x6-8	16x6-8	16x6-8
3.5	Räder, Anzahl vorn/hinten (x = angetrieben)			2x/2	2x/2	2x/2	2x/2	2x/2
3.6	Spurweite vorn	b10	[mm]	905	905	905	925	925
3.7	Spurweite, hinten	b11	[mm]	880	880	880	880	880
ABMESSUNGEN								
4.1	Neigung Hubgerüst, vorwärts/rückwärts	$\alpha/\beta$	[°]	5/7	5/7	5/7	5/7	5/7
4.2	Höhe, Hubgerüst abgesenkt	$h_1$	[mm]	2120	2120	2120	2120	2120
4.3	Freihub	$h_2$	[mm]	115	115	115	115	115
4.4	Hub	$h_3$	[mm]	3300	3300	3300	3300	3300
	Hubhöhe	$h_{23}$	[mm]	3335	3335	3335	3335	3335
4.5	Höhe, Hubgerüst ausgefahren	$h_4$	[mm]	3870	3870	3870	3870	3870
4.7	Höhe Schutzdach (Kabine)	$h_6$	[mm]	2055	2055	2055	2055	2055
4.8	Sitzhöhe	$h_7$	[mm]	1051	1051	1051	1051	1059
4.12	Kupplungshöhe	$h_{10}$	[mm]	427	427	427	427	427
4.19	Gesamtlänge	$l_1$	[mm]	3014	3122	3122	3044	3122
4.20	Länge einschließlich Gabelrücken	$l_2$	[mm]	2014	2122	2122	2044	2122
4.21	Gesamtbreite	$b_1$	[mm]	1060	1060	1060	1152	1152
4.22	Gabelzinkenmaße	s/e/l	[mm]	35x100x1000	35x100x1000	35x100x1000	35x120x1000	35x120x1000
4.23	Gabelträger DIN 15 173, Klasse/Typ A, B			II-A	II-A	II-A	II-A	II-A
4.24	Gabelträgerbreite	$b_3$	[mm]	920	920	920	920	920
4.31	Bodenfreiheit mit Last unter Hubgerüst	$m_1$	[mm]	80	80	80	90	90
4.32	Bodenfreiheit Mitte Radstand	$m_2$	[mm]	101	101	101	107	107
4.33	Arbeitsgangbreite, Paletten 1000x1200 quer	$A_{st}$	[mm]	3327	3438	3438	3357	3438
4.34	Arbeitsgangbreite, Paletten 800x1200 längs	$A_{st}$	[mm]	3460	3568	3568	3490	3568
4.35	Wenderadius	$W^a$	[mm]	1707	1811	1811	1737	1811
4.36	Interner Wenderadius	$b_{13}$	[mm]	68	49	49	68	49
LEISTUNG								
5.1	Fahrgeschwindigkeit mit/ohne Last		[km/h]	20,0/20,0	20,0/20,0	20,0/20,0	20,0/20,0	20,0/20,0
5.2	Hubgeschwindigkeit mit/ohne Last		[m/s]	0,43/0,61	0,43/0,61	0,42/0,61	0,38/0,54	0,38/0,54
5.3	Senkgeschwindigkeit mit/ohne Last		[m/s]	0,55/0,53	0,55/0,53	0,55/0,53	0,52/0,50	0,52/0,50
5.5	Zugkraft mit/ohne Last		[N]	5083/5171	4998/5143	4998/5143	4851/5055	4851/5055
5.6	Max. Zugkraft mit/ohne Last		[N]	9534/9437	9448/9409	9448/9409	9157/9197	9157/9197
5.7	Steigfähigkeit mit/ohne Last		[%]	17,3/22,4	15,3/24,2	15,3/24,2	13,4/24,6	13,4/24,6
5.8	Max. Steigfähigkeit mit/ohne Last		[%]	23,6/22,4	21,0/24,2	21,0/24,2	18,3/24,6	18,3/24,6
5.9	Beschleunigungszeit, mit/ohne Last		[s]	4,6/4,2	4,6/4,2	4,7/4,3	4,7/4,3	4,7/4,3
5.10	Betriebsbremse			hydraulisch	hydraulisch	hydraulisch	hydraulisch	hydraulisch
ELEKTROMOTOREN								
6.1	Fahrmotor, Leistung S2 60 min.		[kW]	6,0x2	6,0x2	6,0x2	6,0x2	6,0x2
6.2	Hubmotor, Nennleistung S3 15 %		[kW]	11,7	11,7	11,7	11,7	11,7
6.3	Batterie gemäß DIN 43 531/35/36 A, B, C, nein			DIN 43531A	DIN 43531A	DIN 43531A	DIN 43531A	DIN 43531A
6.4	Batteriespannung, Nennkapazität $K_5$		[V/Ah]	48/550	48/660	48/660	48/550	48/660
6.5	Batteriegewicht		[kg]	856	1013	1013	856	1013
6.6	Energieverbrauch gemäß EN16796:2016		[kWh/h]	4,5	4,5	4,8	5,1	5,1
SONSTIGES								
8.1	Fahrsteuerung			inverter MOSFET	inverter MOSFET	inverter MOSFET	inverter MOSFET	inverter MOSFET
8.2	Arbeitsdruck für Anbaugeräte		[bar]	183	183	183	183	183
8.3	Ölfördermenge für Anbaugeräte		[l/min]	41,3	41,3	41,3	41,3	41,3
8.4	Geräuschpegel am Fahrerohr gemäß EN 12 053		[dB(A)]	71,5	71,5	71,5	71,5	71,5

Hinweis: Sofern nicht anders angegeben, beziehen sich alle Angaben auf Fahrzeuge mit SE-Reifen. Alle Leistungsdaten beziehen sich auf vollständig eingefahrene Fahrzeuge in perfektem Funktionszustand mit homologierter Reifenmischung. Leistung und Abmessungen des Flurförderzeugs sind Nominalwerte und unterliegen Toleranzen.

# CESAB B416 – B420L

## Dimensionalzeichnung



Die Daten in diesem Datenblatt wurden basierend auf unseren Standard-Testbedingungen ermittelt. Die tatsächliche Leistung im Einsatz kann je nach Ausstattung und Zustand des Fahrzeugs sowie abhängig vom Zustand des Betriebsbereichs variieren. Vergleichbarkeit und Spezifikationen werden regional festgelegt. Änderungen bleiben ohne Vorankündigung vorbehalten. Für nähere Informationen wenden Sie sich bitte an Ihren autorisierten CESAB Vertragshandeler.

### Hubgerüst-Spezifikationen

	Duplex NFL (IMD)								Duplex FFL (Std.) <sup>*)</sup>				Duplex FFL (IMD)				Triplex FFL (Std.) <sup>*)</sup>				Triplex FFL (IMD)										
<b>B416 – B420L</b>	$h_{23}$	3035	3335	3535	3735	4035	4535	5035	3035	3335	3535	3735	3035	3335	3535	3735	4335	4535	4735	5035	5535	6035	4335	4535	4735	5035	5535	6035	6535	7035	7535
	$h_3$	3000	3300	3500	3700	4000	4500	5000	3000	3300	3500	3700	3000	3300	3500	3700	4300	4500	4700	5000	5500	6000	4300	4500	4700	5000	5500	6000	6500	7000	7500
	$h_1$	1970	2120	2220	2380	2570	2820	3070	1970	2120	2220	2380	2000	2150	2250	2350	1970	2040	2120	2220	2380	2570	1980	2050	2150	2250	2450	2600	2800	3000	3200
	$h_4$	3570	3870	4070	4270	4570	5070	5570	3580	3880	4080	4280	3555	3855	4055	4255	4845	5045	5245	5545	6045	6545	4845	5045	5245	5545	6045	6545	7045	7545	8045
	$h_2$	4260	4560	4760	4960	5260	5760	6260	4260	4560	4760	4960	4260	4560	4760	4960	5560	5760	5960	6260	6760	7260	5560	5760	5960	6260	6760	7260	7760	8260	8760
	Freihub <sup>1)</sup>	80	80	80	80	80	80	80	1430	1580	1680	1840	1440	1590	1690	1790	1460	1530	1610	1710	1870	2060	1430	1500	1600	1700	1900	2050	2250	2450	2650
	Freihub <sup>2)</sup>	80	80	80	80	80	80	80	745	895	995	1155	735	885	985	1085	745	815	895	995	1155	1345	715	785	885	985	1185	1335	1535	1735	1935
	Neigung, vorwärts/ rückwärts	5/7(5)**								5/7(5)**				5/7(5)**				5/7(5)**				5/5									

<sup>\*)</sup> Standardhubgerüste mit zentralem Freihubzylinder  
<sup>\*\*)</sup> Daten in ( ) gelten für Fahrzeuge mit Kabine oder Windschutzscheibe  
<sup>1)</sup> Ohne Lastschuttgitter  
<sup>2)</sup> Mit standardmäßigem 1220-mm-Lastschuttgitter



Die Abbildungen zeigen möglicherweise in der Standardausführung des Fahrzeugs nicht enthaltene Sonderausstattung und Zubehörteile.

Die Daten in diesem Datenblatt wurden basierend auf unseren Standard-Testbedingungen ermittelt. Die Leistung im Einsatz kann abhängig von Ausstattung und Zustand des Fahrzeugs sowie je nach Art und Zustand des Betriebsbereichs variieren.

Verfügbarkeit und Spezifikationen werden regional festgelegt. Änderungen bleiben ohne Vorankündigung vorbehalten. Für nähere Informationen wenden Sie sich bitte an Ihren autorisierten CESAB Vertragshändler. SPEC\_B400\_DE\_202202 / Ucan V02 – Copyright CESAB Material Handling Europe.

Ihr autorisierter CESAB-Vertragshändler

