

BYD EPS14 SPEZIFIKATIONEN

Kennzeichen	1.1	Hersteller			BYD
	1.2	Model			EPS14
	1.3	Antrieb			Electrisch
	1.4	Bedienung			Mitgänger
	1.5	Tragfähigkeit/Last	Q	kg	1400
	1.6	Lastschwerpunkt	c	mm	600
	1.8	Lastabstand, X	x	mm	665
	1.9	Radstand	y	mm	1261
	Gewichte	2.1	Eigengewicht inkl. Batterie		kg
2.2		Achslast, beladen, Antr. Rad, Stützrolle, Lastrolle		kg	590/442/483
2.3		Achslast, unbeladen, Antr. Rad, Stützrolle, Lastrolle		kg	400/400/200
Räder, Fahrwerk	3.2	Rädgröße, vorn		mm	∅85X75
	3.3	Rädgröße, hinten		mm	∅230X70
	3.4	Zusatzräder		mm	∅125X50
	3.5	Räder, Anzahl vorn/hinten (X=angetriebene Räder)			1x+2/4
	3.6	Spurweite, vorn	b10	mm	380
	3.7	Spurweite, hinten	b11	mm	518
	Abmessungen	4.4	Hub	h3	mm
4.15		Gabelhöhe abgesenkt	h13	mm	85
4.19		Gesamtlänge	l1	mm	1911
4.20		Länge einschliesslich Gabelrücken	l2	mm	758
4.21		Gesamtbreite	b1	mm	800
4.22		Gabelzinkenmaße	s/e/l	mm	60/180/1150
4.25		Maß über Gabel	b5	mm	560
4.32		Bodenfreiheit, Mittelpunkt des Radstands	m2	mm	30
4.34		Arbeitsgangbreite für Paletten 800x1200 längs	ast	mm	2432
4.35		Wenderadius	Wa	mm	1564
Leistungsdaten	5.1	Fahrgeschwindigkeit, beladen/unbeladen		km/h	6/6
	5.2	Hubgeschwindigkeit, beladen/unbeladen		m/s	0.28/0.14
	5.3	Senkgeschwindigkeit, beladen/unbeladen		m/s	0.25/0.21
	5.8	Max. Steigfähigkeit, beladen/unbeladen		%	5
	5.10	Betriebsbremse			Elektromagnetisch
Antrieb	6.1	Fahrmotor-Nennleistung S2 60 min		kW	1.5
	6.2	Hubmotor-Nennleistung S3 15%		kW	3
	6.4	Batteriespannung/Nennkapazität K5		V/Ah	24/110
	6.5	Batteriegewicht		kg	120
Sonstiges	8.1	Art der Fahrsteuerung			AC

*BYD behält sich das Recht vor, zu jeder Zeit und ohne vorherige Ankündigung, das Design, Eigenschaften und technische Parameter seiner Produkte zu ändern und zu modifizieren, da die Produkte einer ständigen und permanenter Weiterentwicklung unterliegen.



BYD FORKLIFT



LiFePo Gabelstapler GmbH

Hafenweg 11 · D-59192 Bergkamen

Tel.: +49 2389 7 79 74 50 · Fax: +49 2389 7 79 73 27

info@lifepo-gabelstapler.de · www.lifepo-gabelstapler.de

Druck März 2016

Sicherheits- Zertifizierungen BYD Eisen Phosphat Batterie



FUTURE STARTS NOW



BYD Gabelstapler



BYD Elektro Omnibus,
vollelektrisch



BYD e6,
vollelektrischer PKW



BYD Tang Hybrid



BYD Beleuchtung



BYD Photovoltaik



BYD GABELSTAPLER

– DIE EINZIGE KOMPLETTE PRODUKTPALETTE MIT LITHIUM-EISEN-PHOSPHAT BATTERIEN

LAGERTECHNIK PRODUKTPALETTE 2016



BYD FORKLIFT

ELEKTRO NIEDERHUBWAGEN MIT KLAPPBARER PLATTFORM PTP20H

Lithium Eisen Phosphat Batterie
Tragkraft: 2 to
24V Technologie
Batterie:

24V 110Ah, 2.6 kWh (Std.)
24V 230Ah, 5.5 kWh (Opt.)

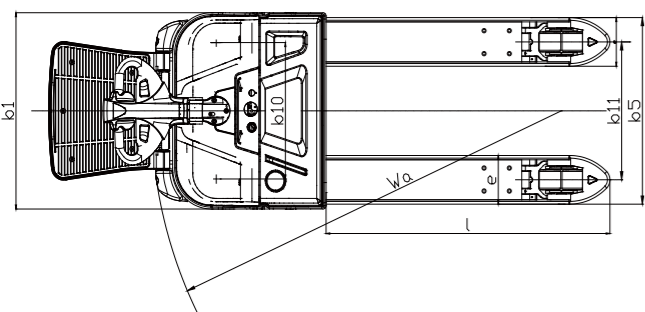
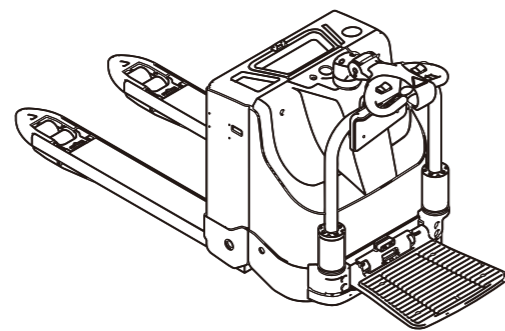
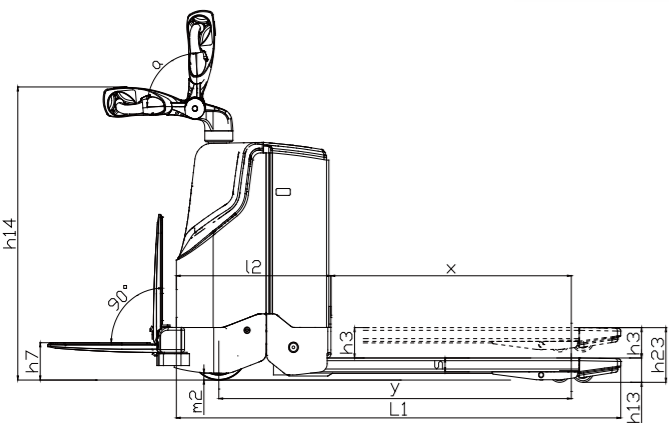
Schnellladung:
1 bis 2.5 Stunden (*)

Standard Ausstattungsmerkmale:

Lithium Eisen Phosphat Batterie
12 km/h Fahrgeschwindigkeit (einstellbar)
Ladesteckeranschluß oben,
Schnellbetätigung in 4 sec.
Intelligentes BYD Schnellladegerät 24V 30A
AC Fahrmotor
Elektro-Magnetische Bremse
Elektrische Lenkhilfe
Klappbare seittl. Schutzarme mit Positionssensoren
Klappbare Plattform mit Positionssensor

Optionale Ausstattungen:

Pin Code System
Schnellladegerät 24V 90 A
Anti Rutsch Antriebsrad
Verschiedene Gabellagen auf Anfrage



(*) Ladezeit in Stunden

Ladegerät	Batterie	
	24V 110Ah	24V 230Ah
	2.6 kWh	5.5 kWh
30A (std.)	3.6	7.6
90A (opt.)	1.2	2.5

BYD PTP20H SPEZIFIKATIONEN

Kennzeichen	1.1	Hersteller			BYD	
	1.2	Model			PTP20H	
	1.3	Antrieb			Elektrisch	
	1.4	Bedienung			Fahrerstand/Mitgänger	
	1.5	Tragfähigkeit/Last	Q	kg	2000	
Gewichte	1.6	Lastschwerpunkt	c	mm	600	
	1.8	Lastabstand, X	x	mm	930	
	1.9	Radstand	y	mm	1365	
	2.1	Eigengewicht inkl. Batterie		kg	660	
Räder, Fahrwerk	2.2	Achslast, beladen, Antr. Rad, Stützrolle, Lastrolle		kg	850/150/1660	
	2.3	Achslast, unbeladen, Antr. Rad, Stützrolle, Lastrolle		kg	480/80/100	
	3.2	Rädgröße, vorn		mm	85x75	
	3.3	Rädgröße, hinten		mm	230x70	
	3.4	Zusatzräder		mm	120x50	
	3.5	Räder, Anzahl vorn/hinten (X=angetriebene Räder)			1x+2/4	
	3.6	Spurweite, vorn	b10	mm	426	
Abmessungen	3.7	Spurweite, hinten	b11	mm	509	
	4.4	Hub	h3	mm	110	
	4.8	Standhöhe (Plattform)	h7	mm	145	
	4.9	Deichselhöhe in Betrieb min/max	h14	mm	1055/1340	
	4.15	Gabelhöhe abgesenkt	h13	mm	85	
	4.19	Gesamtlänge	l1	mm	1730	
	4.20	Länge einschliesslich Gabelrücken	l2	mm	605	
	4.21	Gesamtbreite	b1	mm	726	
	4.22	Gabelzinkenmaße	s/e/l	mm	50/180/1125	
	4.25	Maß über Gabel	b5	mm	590/690/560	
	4.32	Bodenfreiheit, Mittelpunkt des Radstands	m2	mm	21	
	4.34	Arbeitsgangbreite für Paletten 800x1200 längs	ast	mm	2000	
	4.35	Wenderadius	Wa	mm	1650	
	Leistungsdaten	5.1	Fahrgeschwindigkeit, beladen/unbeladen		km/h	12/12
		5.2	Hubgeschwindigkeit, beladen/unbeladen		m/s	0.05/0.06
5.3		Senkgeschwindigkeit, beladen/unbeladen		m/s	0.070/0.065	
5.8		Max. Steigfähigkeit, beladen/unbeladen		%	5/7	
5.10		Betriebsbremse			Elektromagnetisch	
Antrieb	6.1	Fahrmotor-Nennleistung S2 60 min		kW	1.3	
	6.2	Hubmotor-Nennleistung S3 15%		kW	1.5	
	6.4	Batteriespannung/Nennkapazität K5		V/Ah	24/110	
	6.5	Batteriegewicht		kg	100	
	Sonstiges	8.1	Art der Fahrsteuerung			ZAPI ACO

ELEKTRO GABELHOCHHUBWAGEN EPS14

Lithium Eisen Phosphat Batterie
Tragkraft: 1.4 to
24V Technologie
Batterie:

24 V 110 Ah, 2.6 kWh (Std.)
24 V 230 Ah, 5.5 kWh (Opt.)

Schnellladung:
1 bis 2.5 Stunden (*)

Standard Ausstattungsmerkmale:

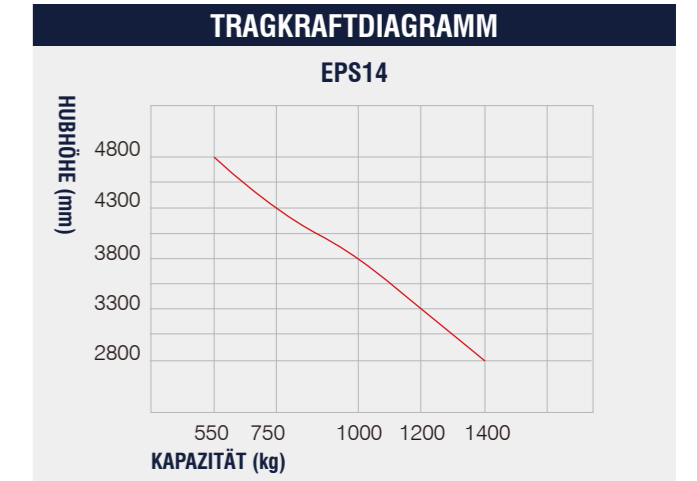
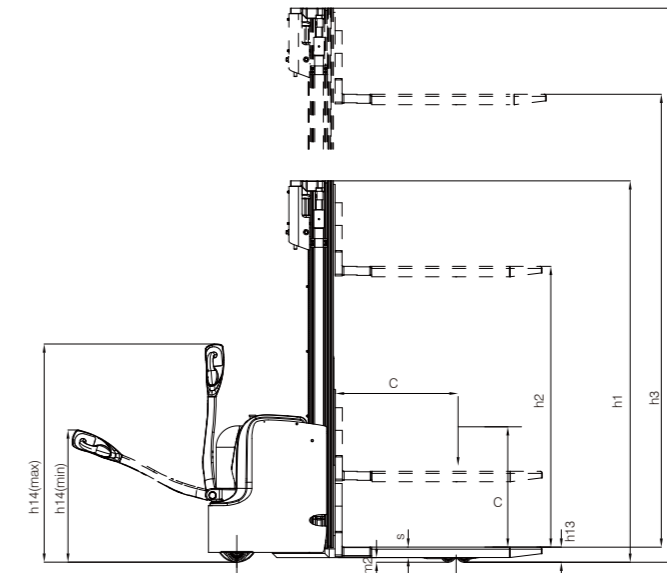
Lithium Eisen Phosphate Batterie
6 km/h Fahrgeschwindigkeit (einstellbar)
Ladesteckeranschluß oben,
Schnellbetätigung in 4 sec.
Intelligentes BYD Schnellladegerät 24V 30A
AC Fahrmotor
Elektro-Magnetische Bremse

Optionale Ausstattungen:

Pin Code System
Schnellladegerät 24V 90 A
Anti Rutsch Antriebsrad
Verschiedene Gabellagen auf Anfrage



Mast Spezifikationen	Hubhöhe h3(mm)	Vollfreihub Höhe h2 (mm)	Eingef. Mast Höhe h1 (mm)	Ausgef. Mast Höhe h4 (mm)
2-fach Standard Mast	2500	130	1780	3020
	2900	130	1980	3420
	3200	130	2130	3720
3-fach Vollfreihub Standard Mast	4300	1400	1930	4850
	4800	1600	2192	5390
	5300	1700	2280	5850



(*) Ladezeit in Stunden

Ladegerät	Batterie	
	24V 110Ah	24V 230Ah
	2.6 kWh	5.5 kWh
30A (std.)	3.6	7.6
90A (opt.)	1.2	2.5